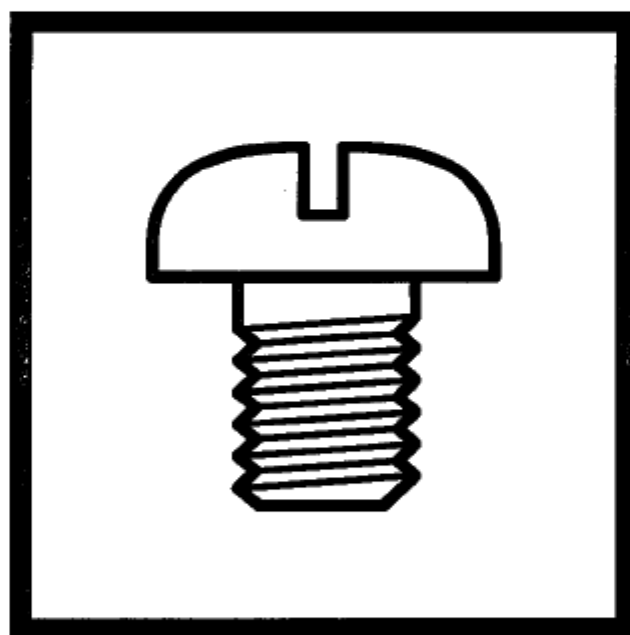


BE-438C


パーツブック
PARTS BOOK



本縫電子ボタン付けマシン
ELECTRONIC LOCKSTITCH BUTTON SEWER




パーツブックご利用に際して

1. この本は、2002年10月のデータに基づいて作成されたものです。
2. 部品は予告なしに設計変更される場合があります。
3. 組単位で補給する部品は、破線で示してあります。

目 次

A. 主体関係	1
B1. 上軸、針棒関係	3
B2. 上軸、針棒関係	5
C1. 送り関係	7
C2. 送り関係（オプション部品）	9
D. 押エ上げ関係	11
E. ボタンツカミ、作動関係	13
F. 下軸関係	15
G. 給油潤滑関係	17
H. 糸通シ関係	19
J. 糸巻関係	21
K. 糸切り関係	23
L. 糸払イ関係	27
M. 糸取り関係	27
N. 糸締メ関係	29
P. 針位置検出器関係	31
Q. プリント基板関係	31
R1. コントロールボックス関係	33
R2. コントロールボックス関係	37
S. 電装品関係	41
T. 操作パネル関係	43
U. 動力台関係	43
V1. 踏板関係	45
V2. 踏板関係（オプション部品）	47
V3. 踏板関係（オプション部品）	49
W. 付属装置関係（オプション部品）	51
X. 補助装置関係（オプション部品）	53
Z. 付属品関係	55
Ga. ゲージ部品一覧表	59
Wa. 警告ラベル	61
索引	62

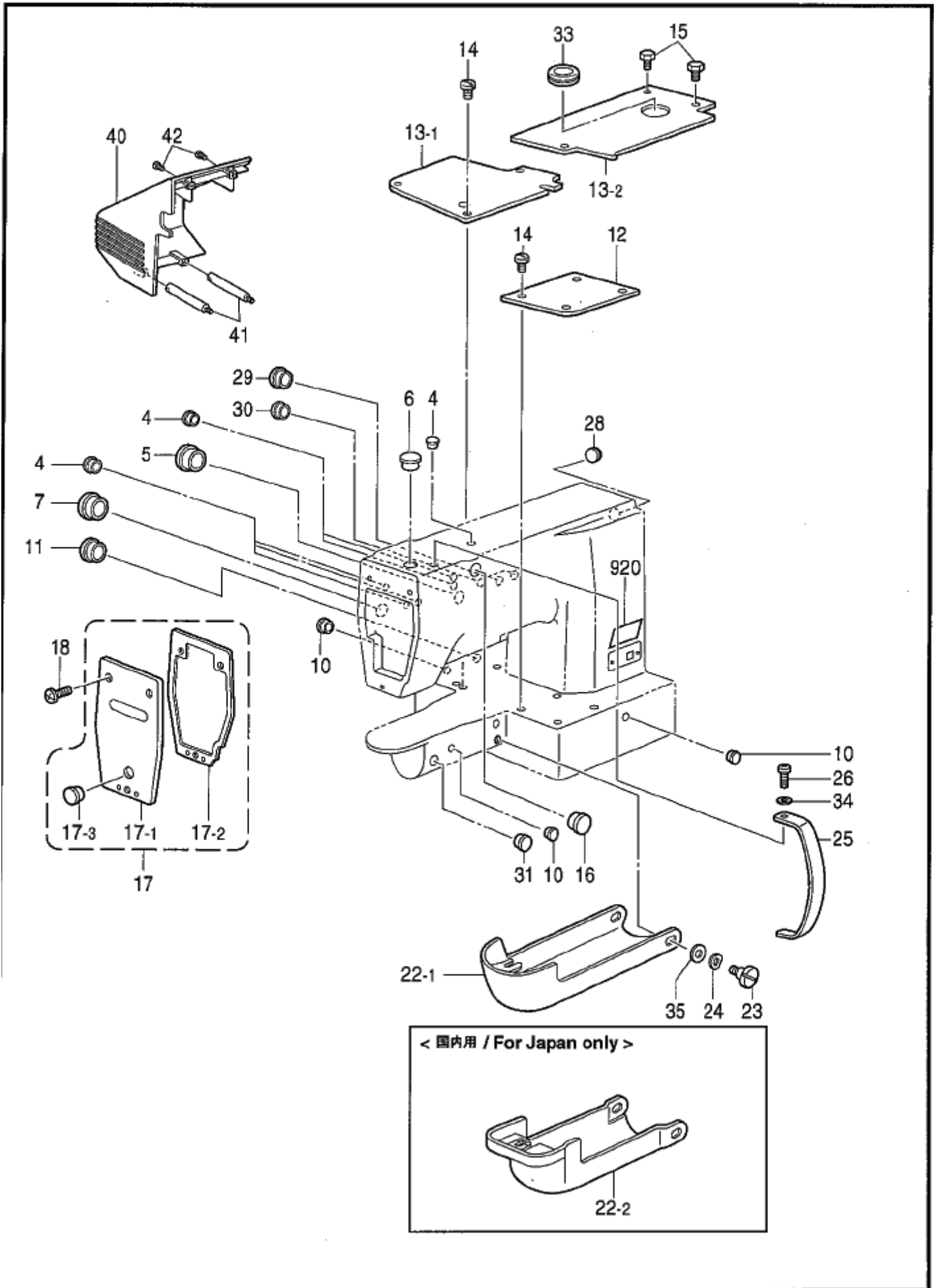
Notes for using this parts book

1. This book was prepared based on information available in October 2002.
2. Parts are subject to changes in design without prior notice.
3. Parts supplied as complete assemblies are circled by a dotted line .

CONTENTS

A. Machine body	1
B1. Upper shaft and needle bar mechanism	3
B2. Upper shaft and needle bar mechanism	5
C1. Feed mechanism	7
C2. Feed mechanism (Option parts)	9
D. Work clamp lifter mechanism	11
E. Button clamp mechanism	13
F. Lower shaft mechanism	15
G. Lubrication	17
H. Threading mechanism	19
J. Bobbin winder mechanism	21
K. Thread trimmer mechanism	23
L. Thread wiper mechanism	27
M. Thread take-up mechanism	27
N. Thread nipper mechanism	29
P. Synchronizer	31
Q. Printed circuit board mechanism	31
R1. Control box mechanism	33
R2. Control box mechanism	37
S. Power supply equipment mechanism	41
T. Operation panel mechanism	43
U. Power table	43
V1. Foot switch pedal mechanism	45
V2. Foot switch pedal mechanism (Option parts) ...	47
V3. Foot switch pedal mechanism (Option parts) ...	49
W. Attachment set (Option parts)	51
X. Auxiliary device (Option parts)	53
Z. Accessories	55
Ga. Gauge parts List	59
Wa. Warning labels	61
INDEX	62

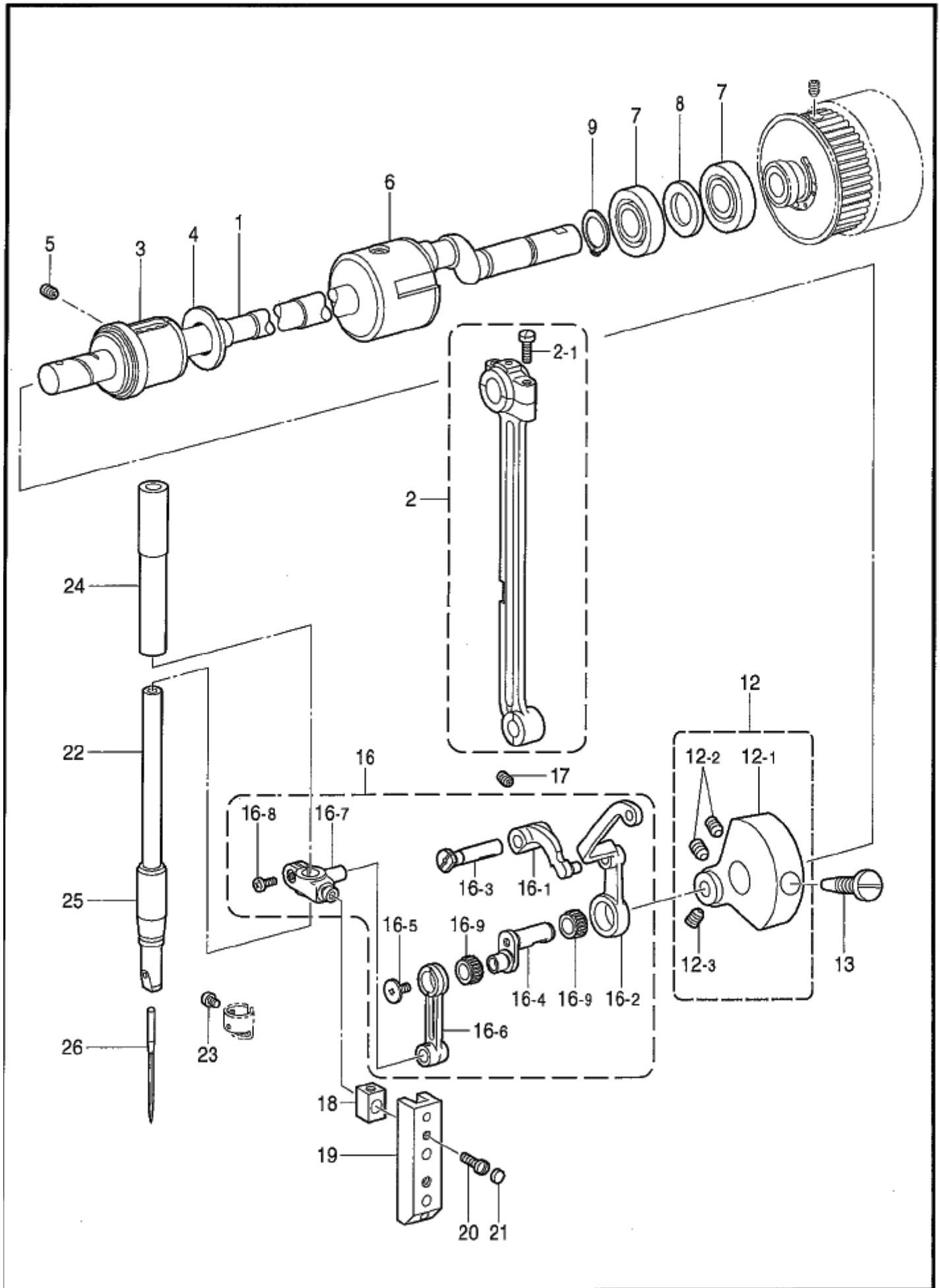
A . 主体関係 / Machine body



A. 主体関係 / Machine body

REF.NO	CODE	QTY	品名	NAME OF PARTS	RM
4	104450101	6	ゴムせん	RUBBER CAP, 8	
5	140392009	1	オイルワ	OIL CAP	
6	117934001	1	ゴムせん13.5	RUBBER CAP, 13.5	
7	140392009	2	オイルワ	OIL CAP	
10	104450101	3	ゴムせん	RUBBER CAP, 8	
11	104449001	1	ゴムせん15.5	RUBBER CAP, 15.5	
12	S37915009	1	ベッドカバー-R	BED COVER, R	
13-1	S53119001	1	ベッドカバー-LF	BED COVER, LF	
13-2	S53120001	1	ベッドカバー-LR	BED COVER, LR	
14	106629002	9	シメネジ 4.37	SCREW, SM4.37	
15	017680512	2	ボルト4.37X5	BOLT, SM4.37X5	
16	S23337001	1	ゴムせん18.5	RUBBER CAP, 18.5	
17	S49960109	1	フェイスプレート	FACE PLATE ASSY	
17-1	S49961109	1	フェイスプレート	FACE PLATE	
17-2	S49962000	1	フェイスプレートパッキング	FACE PLATE PACKING	
17-3	117934001	1	ゴムせん13.5	RUBBER CAP, 13.5	
18	060671212	3	ナット 357-40X12	SCREW, BIND SM3.57-40X12	
			<輸出用>	<For Export>	
22-1	152842059	1	シャトルカバー-グミ	SHUTTLE RACE COVER ASSY	
			<国内用>	<For Japan only>	
22-2	S49681009	1	シャトルカバー-グミC	SHUTTLE RACE COVER ASSY, C	
23	S57925001	2	ダンネジ 6.35	SHOULDER SCREW, SM6.35	
24	109239002	2	波シヤシヤ	WAVE WASHER	
25	S55208000	1	スレッドテイクアップレバーカバー	THREAD TAKE-UP LEVER COVER	
26	062681012	1	ナット 437-40X10	SCREW, PAN SM4.37-40X10	
28	S20164001	1	ゴムせん13	RUBBER CAP, 13	
29	150592001	2	ゴムせん16	RUBBER CAP, 16	
30	104821001	1	ゴムせん10.5	RUBBER CAP, 10.5	
31	S44010001	1	ゴムせん11.5	RUBBER CAP, 11.5	
33	S51460009	1	グミワシMG-9	RUBBER CAP, MG-9	
34	100645003	1	ワシヤ	WASHER	
35	025080132	2	ワシヤ カネシヨウ	WASHER, PLAIN S 8	
40	S51098000	1	フレームカバー-IM	FRAME SIDE COVER, IM	
41	S59920001	2	ベルトカバーサポートピラー	BELT COVER SUPPORT PILLAR	
42	062711012	4	ナット 476-32X10	SCREW, PAN SM4.76-32X10	
920	S44629001	1	Eマーク	E MARK	

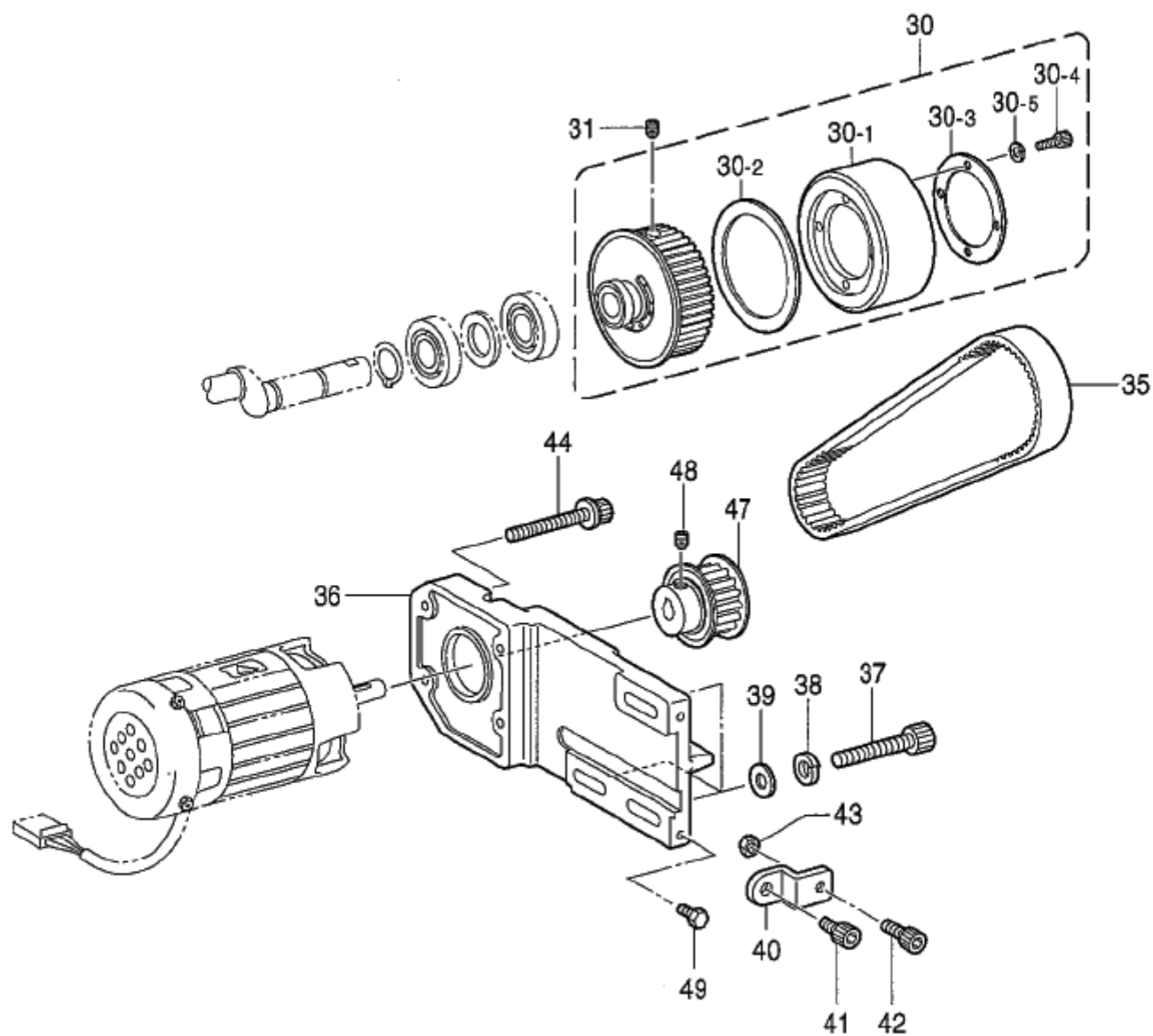
B1. 上軸、針棒關係 / Upper shaft and needle bar mechanism



B1. 上軸、針棒関係 / Upper shaft and needle bar mechanism

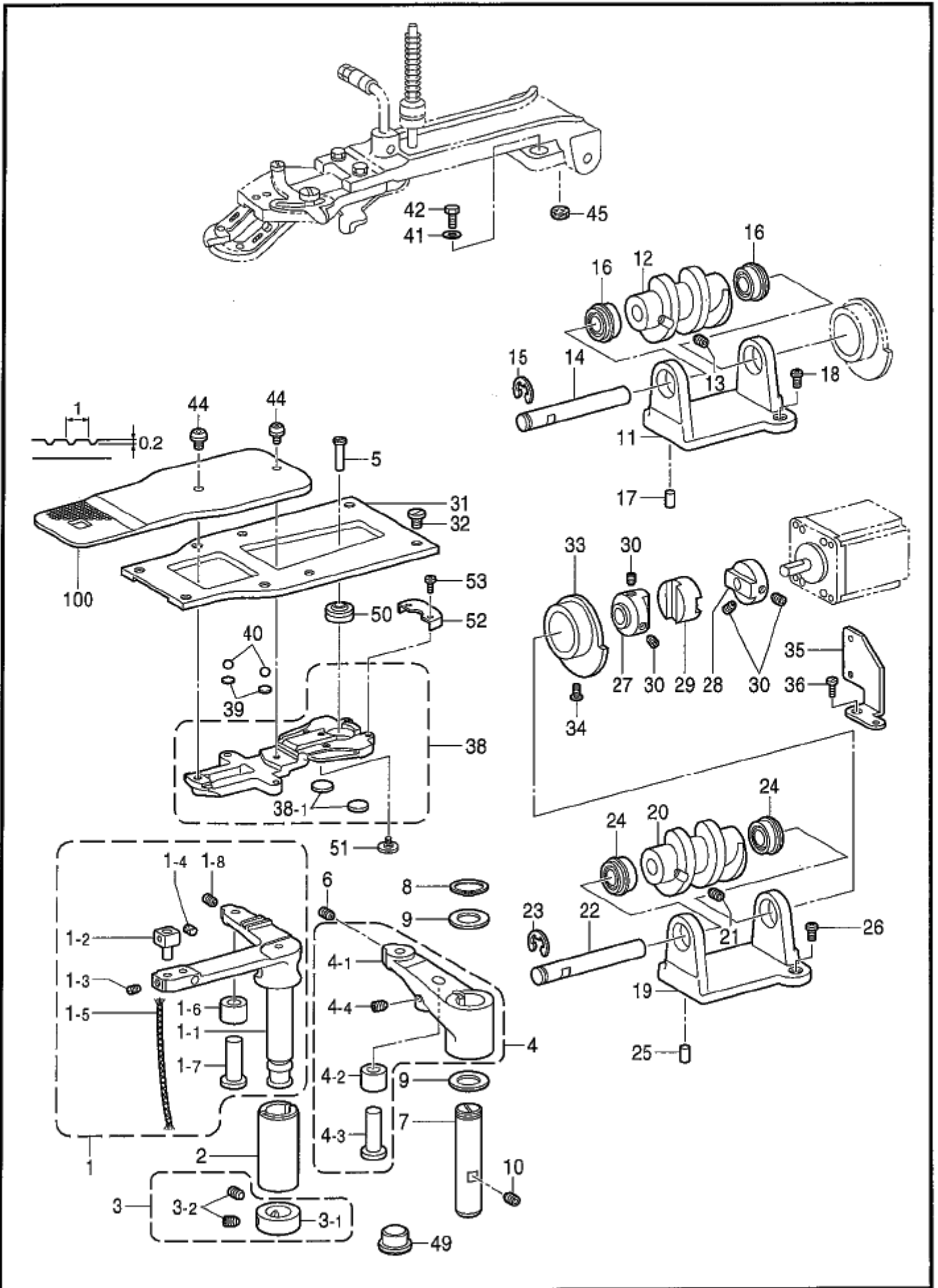
REF.NO	CODE	QTY	品名	NAME OF PARTS	RM
1	S49600001	1	ウツシクバ	UPPER SHAFT, B	
2	S45147101	1	クランクロッドクミ	CRANK ROD ASSY	
2-1	144712001	2	シメネジ 4.76	SCREW, SM4.76	
3	S49582001	1	ウツシクメタルF	UPPER SHAFT BUSH, F	
4	S49583001	1	スラストサガネ	THRUST WASHER	
5	014780622	1	アトメネジ 6.35クホミ	SET SCREW, SOCKET (CP) SM6.35	
6	140726000	1	ウツシクメタルM	UPPER SHAFT BUSH, M	
7	072630260	2	ボールベアリング 6302VV	BALL BEARING, 6302VV	
8	116920001	1	オクリシクスラストリング	RING, THRUST	
9	048150142	1	トメワシクヨウC15	RETAINING RING, EXTERNAL C15	
12	S59112001	1	ツリアイクランクEクミ	THREAD TAKE-UP CRANK, E ASSY	
12-1	S49968001	1	ツリアイクランクE	THREAD TAKE-UP CRANK, E	
12-2	014770632	2	アトメネジ 6.35-40X6	SET SCREW, SOCKET (CP) SM6.35X6	
12-3	S55877001	1	トメネジ 6.35クホミ	SET SCREW, (CP) SM6.35-40X4	
13	100250001	1	シメネジ 7.14	SCREW, SM7.14	
16	S49964001	1	ハリホウケンカクミ	THREAD TAKE-UP LEVER ASSY, B	
16-1	S47089001	1	テンビンササエ	THREAD TAKE-UP SUPPORT	
16-2	S47090001	1	テンビントウ	THREAD TAKE-UP LEVER	
16-3	S47091001	1	テンビンササエシク	THREAD TAKE-UP SUPPORT SHAFT	
16-4	154624101	1	ハリホウクランクB	NEEDLE BAR CRANK, B	
16-5	145465001	1	シメネジ 3.57L	SCREW, SM3.57-40X6 L	
16-6	S49689001	1	ハリホウケンカク	NEEDLE BAR CONNECTING ROD	
16-7	S37926101	1	ハリホウウタキ	NEEDLE BAR CLAMP	
16-8	062680812	1	ナット 437-40X8	SCREW, PAN SM4.37-40X8	
16-9	147777000	2	ニートルベアリング	NEEDLE BEARING	
17	014780622	1	アトメネジ 6.35クホミ	SET SCREW, SOCKET (CP) SM6.35	
18	102630001	1	ハリホウアンナイカクマ	NEEDLE BAR GUIDE SLIDE BLOCK	
19	S49593000	1	ハリホウアンナイ	NEEDLE BAR GUIDE	
20	100242003	2	シメネジ 3.57	SCREW, SM3.57-40X5	
21	155578000	2	ゴムセップ 7.2	RUBBER CAP, 7.2	
22	154701101	1	ハリホウウツ	NEEDLE BAR, D	
23	144458001	1	アタマツキトメネジ 3.57	SET SCREW, SM3.57-40X4.5	
24	152242001	1	ハリホウメタルU	NEEDLE BAR BUSH, U	
25	154627001	1	ハリホウメタルDS	N-BAR BUSH, DS	
26	115053012	1	ニードル TQX1 (#12)	NEEDLE, TQX1 (#12)	

B2 . 上軸、針棒關係 / Upper shaft and needle bar mechanism



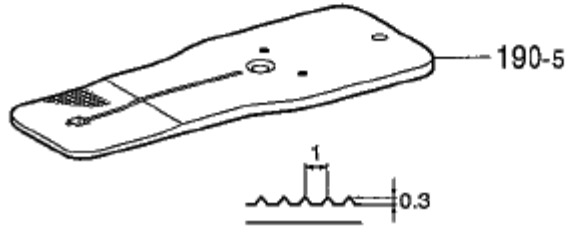
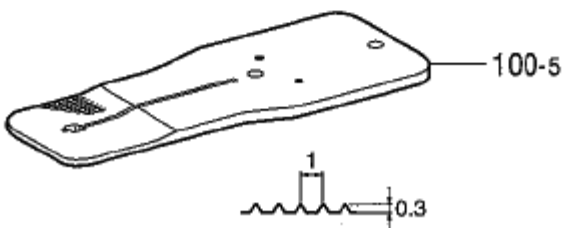
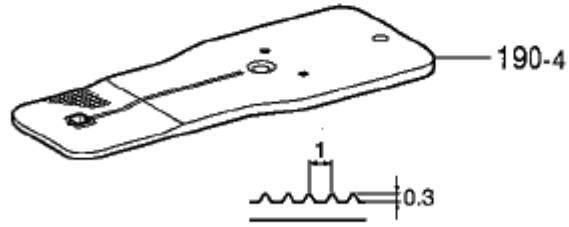
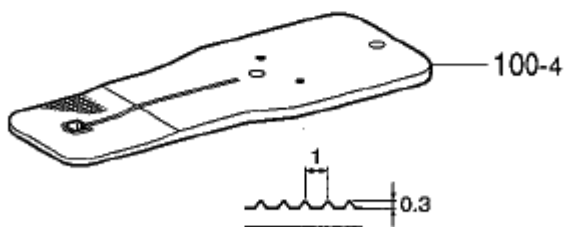
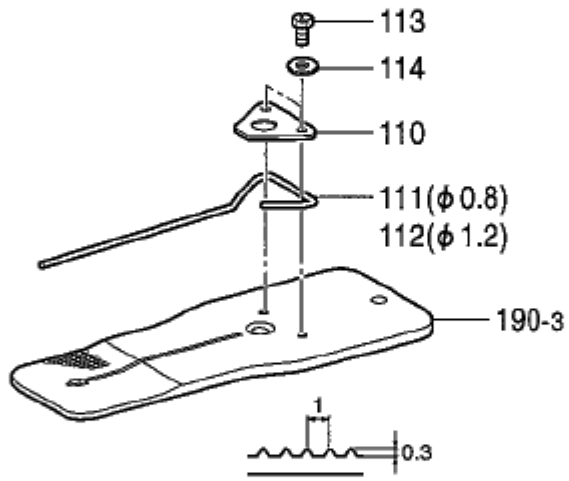
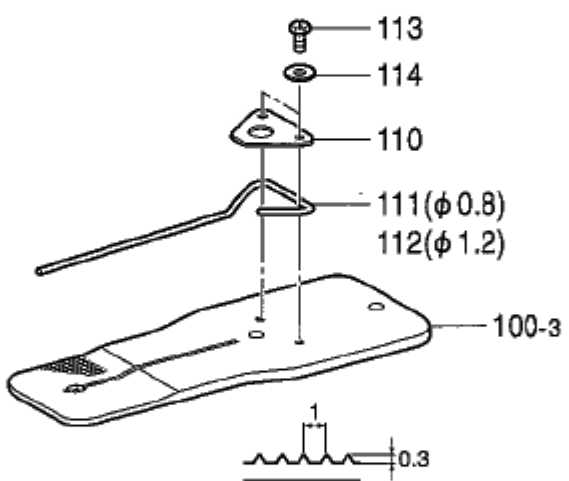
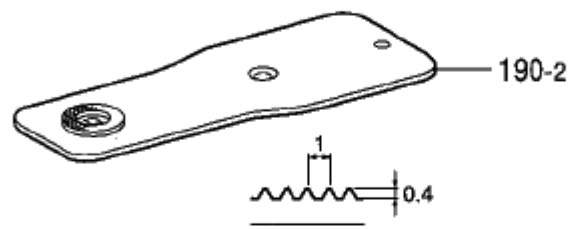
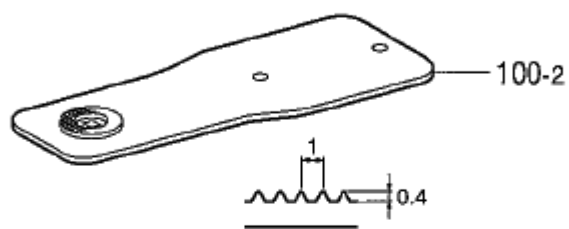
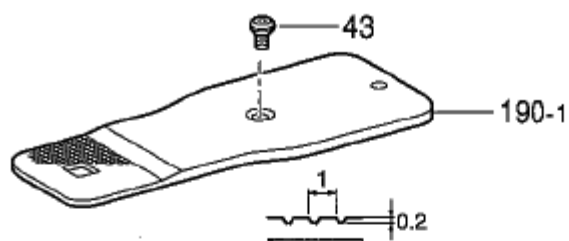
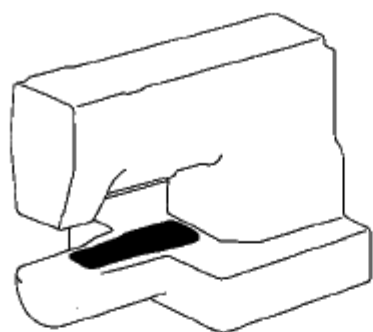
B2. 上軸、針棒関係 / Upper shaft and needle bar mechanism

REF.NO	CODE	Q'TY	ヒンメイ	NAME OF PARTS	RM
30	S52834201	1	Uタイミングフーリクミ	TIMING PULLEY ASSY, U	
30-1	S56017000	1	ウツクフーリ	UPPER SHAFT PULLEY	
30-2	S56018000	1	フーリスヘーサ	PULLEY SPACER	
30-3	S56019001	1	フーリサガネ	PULLEY WASHER	
30-4	018401236	3	アホムト4X12	BOLT, SOCKET M4X12	
30-5	028040246	3	ハネサガネ2-4	WASHER, SPRING 2-4	
31	S55572001	2	アホムミ595-28X10	SET SCREW, SOCKET(CP)SM5.95X10	
35	S52838000	1	ウツクタイミングヘルム	UPPER SHAFT TIMING BELT	
36	S52839200	1	IMモータブラケット	MOTOR BRACKET, IM	
37	018083022	3	アホムト8X30	BOLT, SOCKET M8X30	
38	028080242	3	ハネサガネ2-8	WASHER, SPRING 2-8	
39	025080232	3	ヒラサガネチユウ8	WASHER, PLAIN M 8	
40	S52840001	1	ヘルム子ヨウセツイタ	BELT ADJUSTING PLATE	
41	018061022	1	アホムト6X10	BOLT, SOCKET M6X10	
42	018062522	1	アホムト6X25	BOLT, SOCKET M6X25	
43	021060102	1	ナツト1シユ6	NUT, 1 M6	
44	S47270001	4	アホムトサクミ6X30	BOLT, SOCKET (S/P WASHER)M6X30	
47	S52836000	1	モータタイミングフーリクミ	MOTOR TIMING PULLEY ASSY	
48	S55572001	1	アホムミ595-28X10	SET SCREW, SOCKET(CP)SM5.95X10	
49	017680512	1	ホムト4.37X5	BOLT, SM4.37X5	



C1. 送り関係 / Feed mechanism

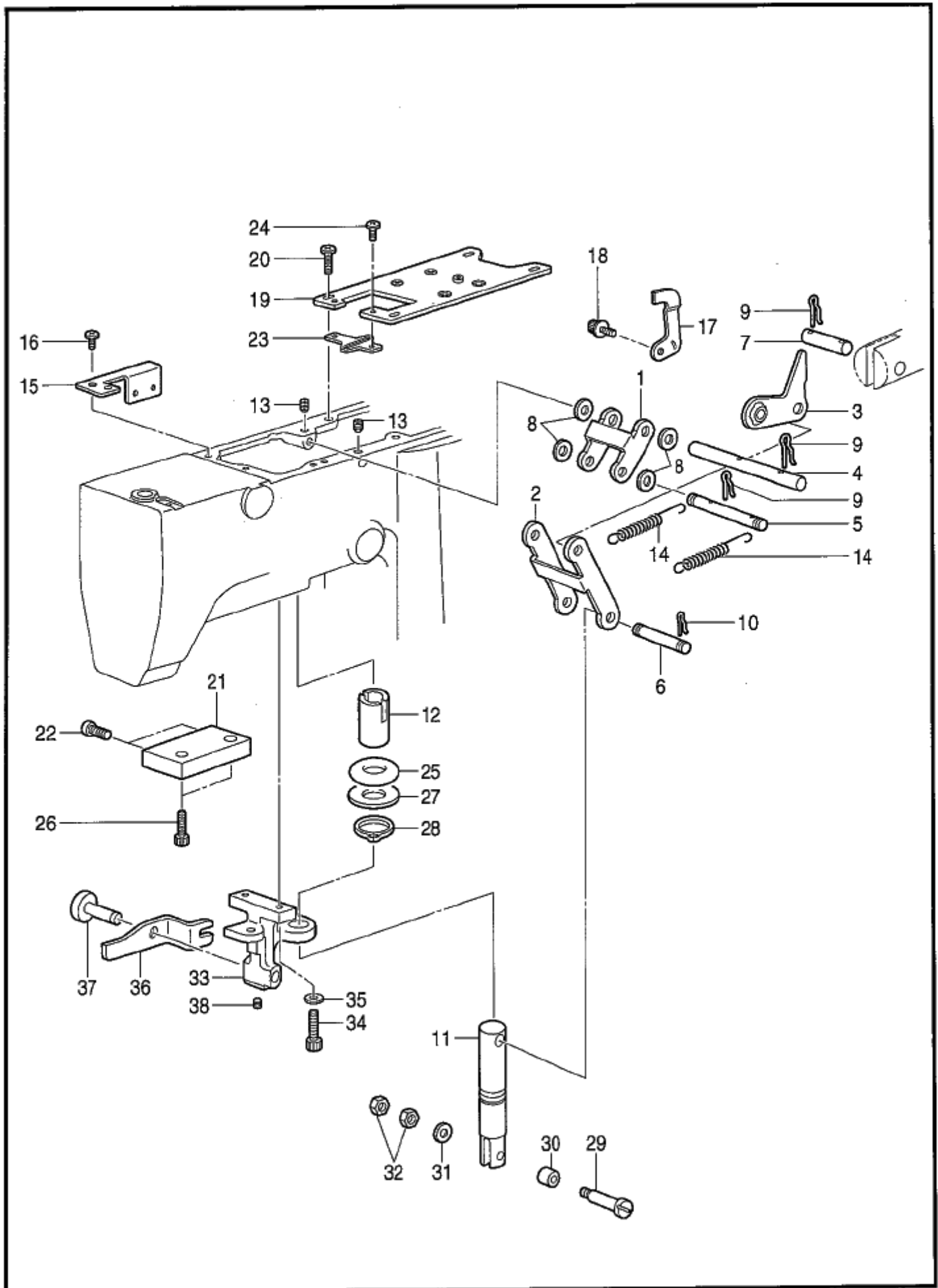
REF.NO	CODE	QTY	品名	NAME OF PARTS	RM
1	S37930201	1	Xオクリレバ-クミ	X-FEED LEVER ASSY	
1-1	S37931101	1	Xオクリレバ-	X-FEED LEVER	
1-2	S59912001	1	Tコオクリカクマクミ	T-LENGTH FEED SLIDE BLOCK ASSY	
1-3	151602002	1	Tメネジ 4.37	SET SCREW, SM4.37-40X6	
1-4	153924001	1	Fフェルト	FELT	
1-5	108802001	1	クミヒモ4X4	WICK, 4X4 L=250	
1-6	S37932101	1	オクリカムコロ	FEED CAM ROLLER	
1-7	S37933001	1	コロシク	ROLLER SHAFT	
1-8	014760622	1	Aアトメネジ 5.95	SET SCREW, SOCKET SM5.95	
2	S37934001	1	Xオクリレバ-メタル	X-FEED LEVER BUSH	
3	183493001	1	オクリシクセツトカラ-クミ	F-SHAFT SET SCREW COLLAR ASSY	
3-1	S09212001	1	セツトカラ-	SET SCREW COLLAR	
3-2	101706001	2	Tメネジ 6.35	SET SCREW, SM6.35-40X5.5	
4	S59913001	1	Yオクリレバ-クミ	Y-FEED LEVER ASSY	
4-1	S59914001	1	Yオクリレバ-	Y-FEED LEVER	
4-2	S37932101	1	オクリカムコロ	FEED CAM ROLLER	
4-3	S37933001	1	コロシク	ROLLER SHAFT	
4-4	014760622	1	Aアトメネジ 5.95	SET SCREW, SOCKET SM5.95	
5	S59915001	1	Tテオクリシク	TACK WIDTH FEED SHAFT	
6	014760622	1	Aアトメネジ 5.95	SET SCREW, SOCKET SM5.95	
7	152760051	1	Tテオクリレバ-シク	TACK WIDTH FEED LEVER SHAFT	
8	048180142	1	TメワシクヨウC18	RETAINING RING, EXTERNAL C18	
9	152756001	2	スラストワ-カネ18	WASHER, THRUST 18	
10	014760622	1	Aアトメネジ 5.95	SET SCREW, SOCKET SM5.95	
11	S37937001	1	オクリカムブ-ラケット	FEED CAM BRACKET	
12	S37938001	1	オクリカムX	FEED CAM, X	
13	014760622	2	Aアトメネジ 5.95	SET SCREW, SOCKET SM5.95	
14	S37939001	1	カムシク	CAM SHAFT	
15	048060342	1	TメワE6	RETAINING RING, E6	
16	070688850	2	Tタシククワケ688ZZNR	BALL BEARING, 688ZZNR	
17	S37940001	2	イキ-ピ-ン	POSITIONING PIN	
18	062681012	2	ナ-コ437-40X10	SCREW, PAN SM4.37-40X10	
19	S37937001	1	オクリカムブ-ラケット	FEED CAM BRACKET	
20	S37941001	1	オクリカムY	FEED CAM, Y	
21	014760622	2	Aアトメネジ 5.95	SET SCREW, SOCKET SM5.95	
22	S37939001	1	カムシク	CAM SHAFT	
23	048060342	1	TメワE6	RETAINING RING, E6	
24	070688850	2	Tタシククワケ688ZZNR	BALL BEARING, 688ZZNR	
25	S37940001	2	イキ-ピ-ン	POSITIONING PIN	
26	062681012	2	ナ-コ437-40X10	SCREW, PAN SM4.37-40X10	
27	S37942100	2	ガフ-リンク-ハブ8	COUPLING HUB, 8	
28	S37943100	2	ガフ-リンク-ハブ6.35	COUPLING HUB, 6.35	
29	S37944000	2	ガフ-リンク-スヘ-サ	COUPLING SPACER	
30	014760622	8	Aアトメネジ 5.95	SET SCREW, SOCKET SM5.95	
31	S59916001	1	オクリタ-イアンナイタ	FEED BRACKET GUIDE PLATE	
32	145318001	8	シメネジ 4.37	SCREW, SM4.37	
33	S49590001	2	オクリケ-ンテント-ク	FEED HOME POSITION DOG	
34	060300512	2	バ-イント-M3X5	SCREW, BIND M3X5	
35	S49683001	2	ケ-ンセンサ-トリツケイタ	HOME SENSOR SETTING PLATE	
36	062680612	2	ナ-コ4.37-40X6	SCREW, PAN SM4.37-40X6	
38	S59918001	1	オクリタ-イクミ	FEED BRACKET ASSY	
38-1	152771000	2	オクリタ-イカンサ-	FEED BRACKET SPACER	
39	S59921001	2	カンサ-4.8	SPACER, 4.8	
40	071047650	2	コウキユウ3/16	BEARING BALL, 3/16	
41	025060232	2	ヒラサ-ガ-ネチユウ6	WASHER, PLAIN M 6	
42	017761212	2	ボ-ルト5.95X12	BOLT, SM5.95X12	
44	153057101	2	オクリイタシメネジ	SCREW, W/SOCKET SM4.37	
45	153035000	1	オサイク-フェルト	WORK CLAMP FELT	
49	S23337001	1	コ-ムセン18.5	RUBBER CAP, 18.5	
50	S59919000	1	ロッド-イント-PB-8	ROD END, PB-8	
51	S10209101	1	シメネジ 4.37	SCREW, SM4.37	
52	S59923000	1	オクリタ-イカハ-R	FEED BRACKET COVER	
53	060680512	2	バ-イント-437-40X5	SCREW, BIND SM4.37-40X5	
100	159971001	1	オクリイタ11ピラ	FEED PLATE, 11 :FLAT	



C2. 送り関係 (オプション部品) / Feed mechanism (Option parts)

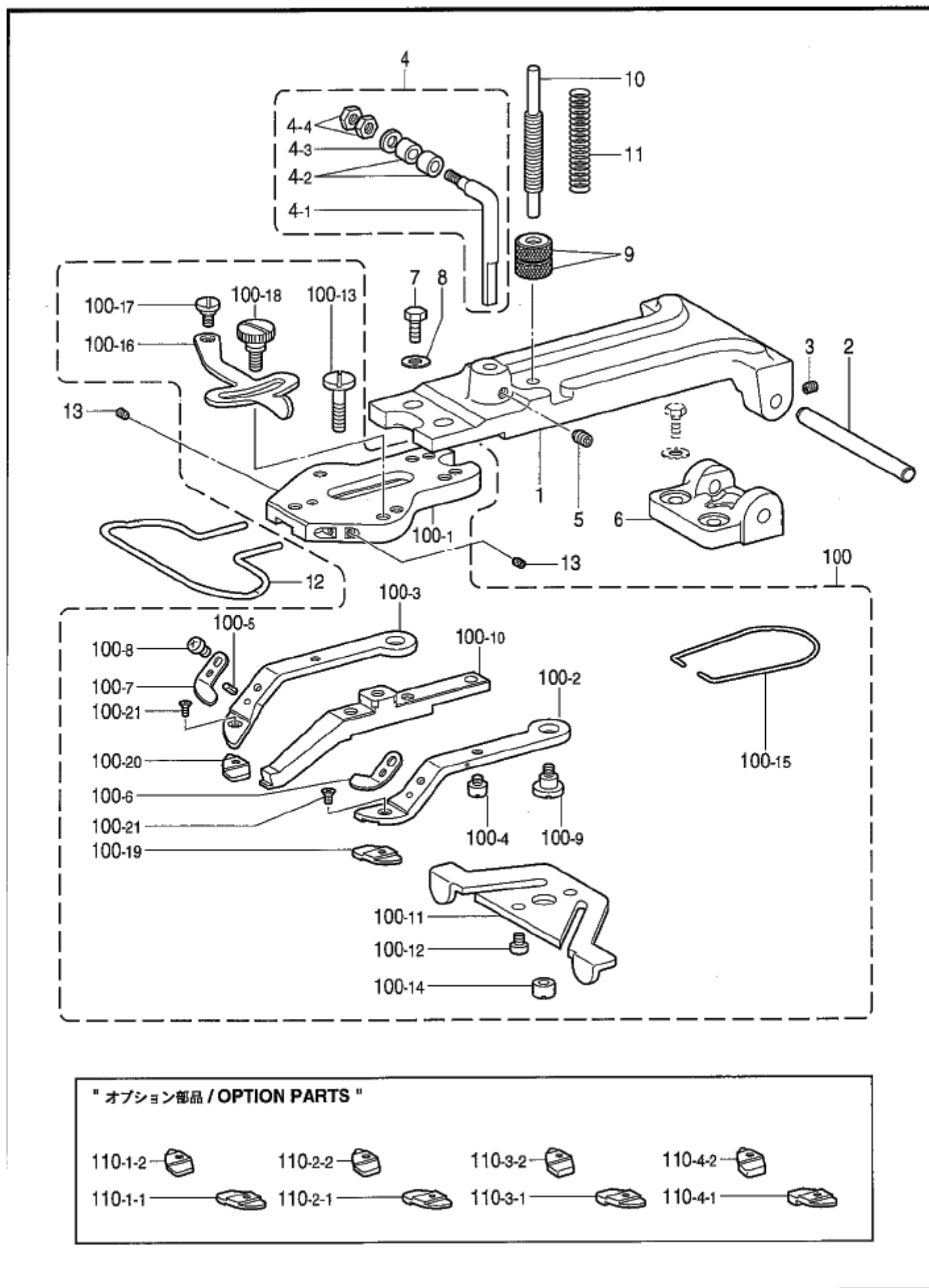
REF.NO	CODE	QTY	ヒンメイ	NAME OF PARTS	RM
			"オプション部品"	"OPTION PARTS"	
43	S49955001	1	オクリイタシメネジ	SCREW, W/SOCKET SM4.37	
100-2	154665101	1	オクリイタ	FEED PLATE	
100-3	154166101	1	オクリイタ4.8ヒラ	FEED PLATE, 4.8 :FLAT	
100-4	153833101	1	オクリイタ7	FEED PLATE, 7	
100-5	153870101	1	オクリイタ7ヒラ	FEED PLATE, 7 :FLAT	
110	153837001	1	ウカシハネオクリイタ	PRESSER PLATE	
			<φ0.8>	<φ0.8>	
111	153839001	1	ホタンウカシハネφ0.8	SPRING, 0.8	
			<φ1.2>	<φ1.2>	
112	153871001	1	ホタンウカシハネφ1.2	SPRING, 1.2	
113	144075001	2	ボルト3.57	BOLT, SM3.57	
114	025350132	2	ヒラサガネシヨウ	WASHER, PLAIN S 3.5	
190-1	S49950001	1	オクリイタ11ヒラ	FEED PLATE, 11 FLAT	
190-2	S49951001	1	オクリイタ	FEED PLATE	
190-3	S49952001	1	オクリイタ4.8ヒラ	FEED PLATE, 4.8 FLAT	
190-4	S49953001	1	オクリイタ7	FEED PLATE, 7	
190-5	S49954001	1	オクリイタ7ヒラ	FEED PLATE, 7 FLAT	

D. 押工上げ関係 / Work clamp lifter mechanism



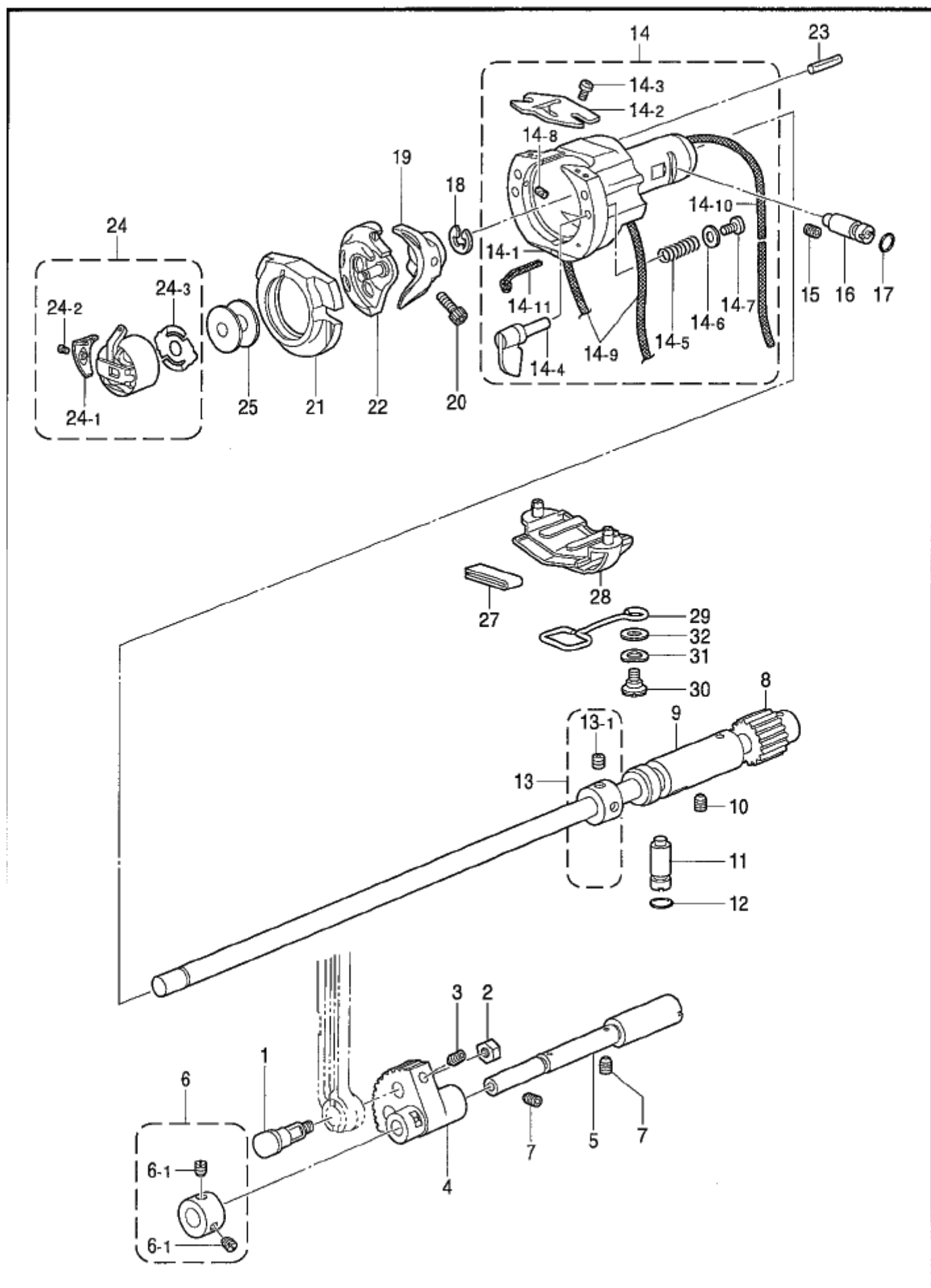
D. 押工上げ関係 / Work clamp lifter mechanism

REF.NO	CODE	QTY	品名	NAME OF PARTS	RM
1	S49630001	1	リンクA	LINK, A	
2	S49631001	1	リンクB	LINK, B	
3	S49632001	1	リンクCクミ	LINK ASSY, C	
4	S49635001	1	リンクシクA	LINK SHAFT, A	
5	S49636001	1	リンクシクB	LINK SHAFT, B	
6	S49637001	1	リンクシクC	LINK SHAFT, C	
7	S49638001	1	リンクシクD	LINK SHAFT, D	
8	100281001	4	ワッシャ	WASHER, PLAIN	
9	S37968001	6	スナップピン8	SNAP PIN, 8	
10	S19662001	2	スナップピン5	SNAP PIN, 5	
11	S40922101	1	ワークエアケリフト	WORK CLAMP LIFTING ROD	
12	S55157000	1	ブッシュ	BUSH	
13	014760622	2	セットネジ5.95	SET SCREW, SOCKET SM5.95	
14	S10105001	2	リンクコイルバネ	SPRING, EXTENSION	
15	S49639001	1	センサーリッパベース	SENSOR SETTING BASE	
16	062680612	1	ネジM4.37-40X6	SCREW, PAN SM4.37-40X6	
17	S49640101	1	センサー受け板	SENSOR PERCEIVE PLATE	
18	S55479001	1	ボルトM4X8	BOLT, SOCKET (S/P WASHER) M4X8	
19	S49641001	1	ソレノイドリッパ受け板A	SOLENOID SETTING PLATE, A	
20	060681212	4	ネジM4.37-40X12	SCREW, BIND SM4.37-40X12	
21	S49642001	1	ソレノイドリッパ受け板B	SOLENOID SETTING PLATE, B	
22	060501016	2	ネジM5X10	SCREW, BIND M5X10	
23	S49643001	1	ガイド	GUIDE	
24	060680712	2	ネジM4.37-40X7	SCREW, BIND SM4.37-40X7	
25	120448001	1	ゴムバンド	RUBBER BAND	
26	018501422	2	ボルトM5X14	BOLT, SOCKET M5X14	
27	150206002	1	ワッシャ16	WASHER, PLAIN 16	
28	048150142	1	トリップリングC15	RETAINING RING, EXTERNAL C15	
29	153828001	1	ローシャフト	ROLLER SHAFT	
30	107744001	1	ロー	ROLLER	
31	153484001	1	ワッシャ4.76	WASHER, PLAIN 4.76	
32	105234003	2	ナット4.37	NUT SM4.37	
33	S40920009	1	レバーホルダー	LEVER HOLDER	
34	018061622	2	ボルトM6X16	BOLT, SOCKET M6X16	
35	025060232	2	ワッシャ6	WASHER, PLAIN M 6	
36	S40921001	1	B-クランプリフトレバー	B-CLAMP LIFTING LEVER	
37	153838001	1	B-クランプレバシャフト	B-CLAMP LEVER SHAFT	
38	014760622	1	セットネジ5.95	SET SCREW, SOCKET SM5.95	



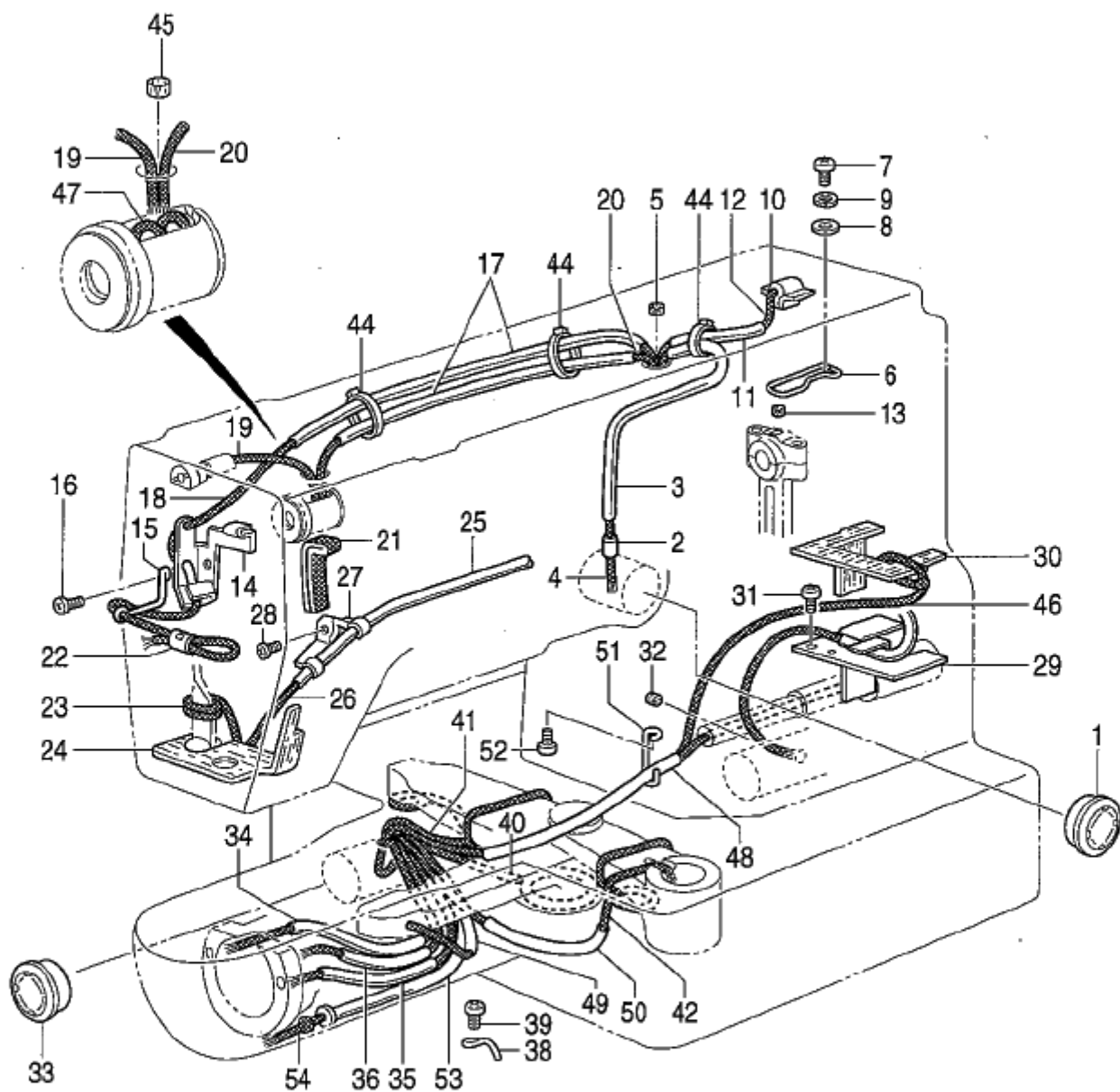
E. ボタンツカミ、作動関係 / Button clamp mechanism

REF.NO	CODE	QTY	品名	NAME OF PARTS	RM
1	153830000	1	ボタンツカミホルダー	BUTTON CLAMP HOLDER	
2	153827001	1	ボタンツカミホルダーシャフト	BUTTON CLAMP HOLDER SHAFT	
3	014680622	2	アタメネジ 4.37xホミ	SET SCREW, SOCKET (CP) SM4.37	
4	151968001	1	ボタンホルダーフック	BUTTON CLAMP HOLDER HOOK ASSY	
4-1	151969001	1	ボタンホルダーフック	B-CLAMP HOLDER HOOK	
4-2	107744001	2	コロ	ROLLER	
4-3	153484001	1	ワッシャー 4.76	WASHER, PLAIN 4.76	
4-4	105234003	2	ナット 4.37	NUT SM4.37	
5	014760622	1	アタメネジ 5.95	SET SCREW, SOCKET SM5.95	
6	153834101	1	ボタンツカミホルダーサヤ	BUTTON CLAMP HOLDER SUPPORT	
7	017711412	2	ボルト 4.76x14	BOLT, SM4.76X14	
8	146354001	2	ワッシャー 5	WASHER, PLAIN 5	
9	146994001	2	ナット 6.35-40	NUT, ROUND SM6.35-40	
10	115148101	1	調整ネジ 6.35-40	ADJUSTING SCREW, SM6.35-40	
11	115147001	1	ボタンツカミサヤコイルスプリング	COMPRESSION SPRING	
12	S49998001	1	フィンガード	FINGER GUARD	
13	011679312	2	アタメネジ 3.57xピラ	SET SCREW, (FT) SM3.57	
100	S59315001	1	ボタンツカミ2Aクミ	BUTTON CLAMP ASSY, 2A	
100-1	S52093001	1	ボタンツカミタイ	BUTTON CLAMP BRACKET	
100-2	S59316001	1	ボタンツカミ2AL	BUTTON CLAMP, 2AL	
100-3	S59317001	1	ボタンツカミ2AR	BUTTON CLAMP, 2AR	
100-4	115156001	2	ボタンツカミガイドピン	BUTTON CLAMP GUIDE PIN	
100-5	047250642	2	スプリングロール AW2.5	PIN, SPRING ROLL AW2.5	
100-6	S59318001	1	ボタンツカミ2ALプレートスプリング	BUTTON CLAMP 2AL PLATE SPRING	
100-7	S59319001	1	ボタンツカミ2ARプレートスプリング	BUTTON CLAMP 2AR PLATE SPRING	
100-8	062680512	2	ネジ 4.37-40x5	SCREW, PAN SM4.37-40X5	
100-9	115158001	2	タネネジ 4.76	SHOULDER SCREW, SM4.76	
100-10	S59320001	1	ボタンツカミ2AM	BUTTON CLAMP, 2AM	
100-11	S03659001	1	ボタンツカミプレートカム	BUTTON CLAMP PLATE CAM	
100-12	062680812	2	ネジ 4.37-40x8	SCREW, PAN SM4.37-40X8	
100-13	S03468101	1	シメネジ 4.37	SCREW, SM4.37	
100-14	S03657001	1	丸ナット 4.37	NUT, ROUND SM4.37	
100-15	S59321001	1	ボタンツカミバネ	SPRING	
100-16	115164101	1	ボタンツカミ調整プレート	BUTTON CLAMP ADJUSTING PLATE	
100-17	115165001	1	タネネジ 4.37	SHOULDER SCREW, SM4.37	
100-18	115166001	1	タネネジ 4.37	SHOULDER SCREW, SM4.37	
100-19	S52072001	1	ボタンツカミスペーサー BL	BUTTON CLAMP SPACER, BL	
100-20	S52076001	1	ボタンツカミスペーサー BR	BUTTON CLAMP SPACER, BR	
100-21	S01694001	2	フラットネジ 2.38x4	SCREW, FLAT SM2.38X4	
			” オプション部品 ”	”OPTION PARTS”	
110-1-1	S52071001	1	ボタンツカミスペーサー AL	BUTTON CLAMP SPACER, AL	
110-1-2	S52075001	1	ボタンツカミスペーサー AR	BUTTON CLAMP SPACER, AR	
110-2-1	S52072001	1	ボタンツカミスペーサー BL	BUTTON CLAMP SPACER, BL	
110-2-2	S52076001	1	ボタンツカミスペーサー BR	BUTTON CLAMP SPACER, BR	
110-3-1	S52073001	1	ボタンツカミスペーサー CL	BUTTON CLAMP SPACER, CL	
110-3-2	S52077001	1	ボタンツカミスペーサー CR	BUTTON CLAMP SPACER, CR	
110-4-1	S52074001	1	ボタンツカミスペーサー DL	BUTTON CLAMP SPACER, DL	
110-4-2	S52078001	1	ボタンツカミスペーサー DR	BUTTON CLAMP SPACER, DR	



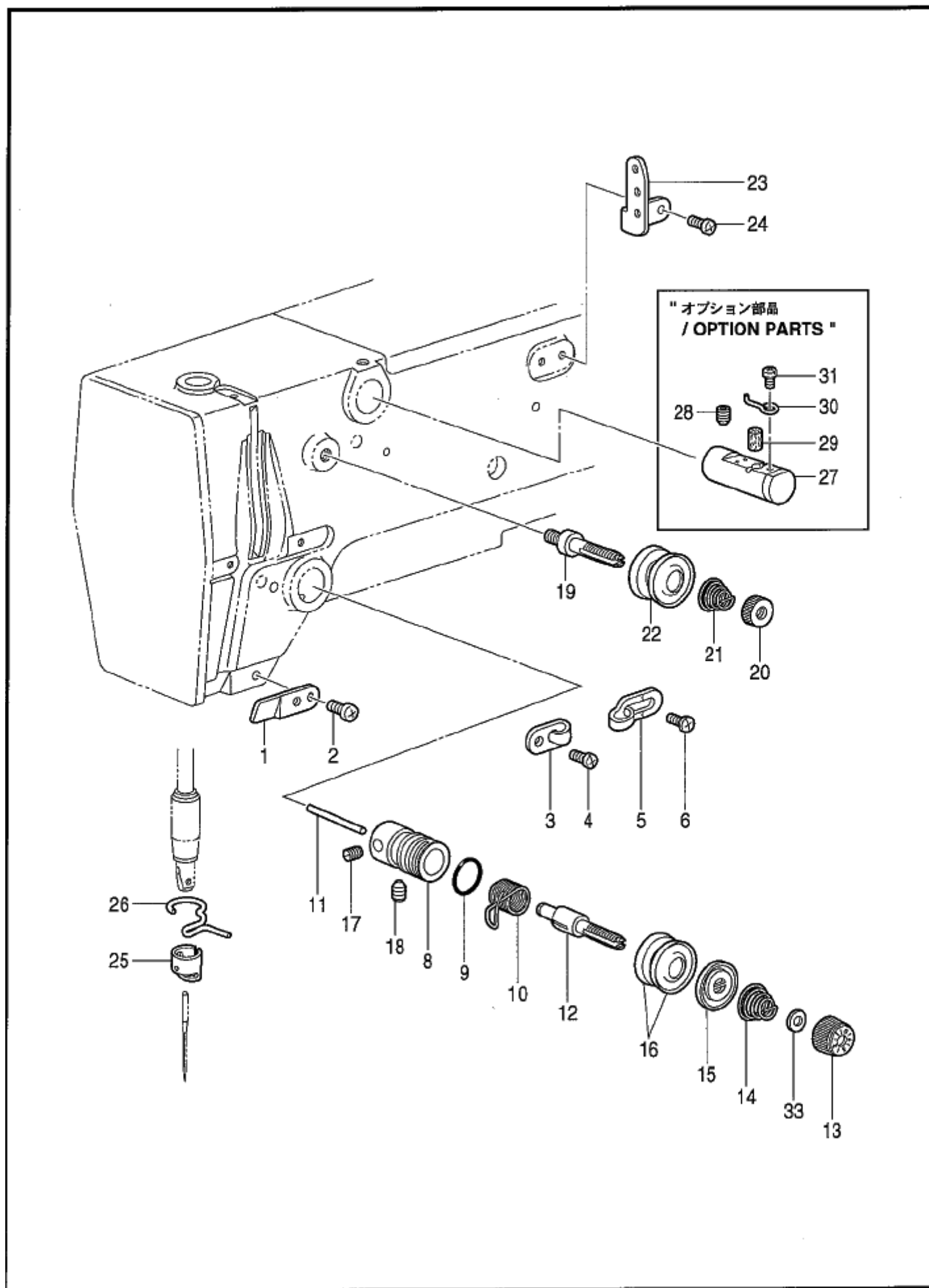
F. 下軸関係 / Lower shaft mechanism

REF.NO	CODE	QTY	ヒンメイ	NAME OF PARTS	RM
1	141786001	1	クランクアウト・タンネシ	SHOULDER SCREW	
2	100090004	1	ナット7.14	NUT, SM7.14	
3	014680622	1	アットメネシ 4.37ホミ	SET SCREW, SOCKET (CP) SM4.37	
4	152245101	1	ヨウトウキギヤ	ROCK GEAR	
5	S37978251	1	ヨウトウキギヤシク	ROCK GEAR SHAFT	
6	181995001	1	ゼットカラークミ	SET SCREW COLLAR ASSY	
6-1	101706001	2	トメネシ 6.35	SET SCREW, SM6.35-40X5.5	
7	014760622	2	アットメネシ 5.95	SET SCREW, SOCKET SM5.95	
8	S49605001	1	シタシクメタル	LOWER SHAFT ASSY	
9	S55213001	1	シタシクメタル	LOWER SHAFT BUSH	
10	014760622	1	アットメネシ 5.95	SET SCREW, SOCKET SM5.95	
11	152678201	1	カマチヨウセツシク	ADJUSTING STUD	
12	081003670	1	Oリング PW3	O-RING, PW3	
13	S49609001	1	ゼットカラークミ	SET SCREW COLLAR ASSY	
13-1	014770622	2	アットメネシ 6.35ホミ	SET SCREW, SOCKET (CP) SM6.35	
14	S55927101	1	オオカマタイクミ	SHUTTLE RACE BASE ASSY	
14-1	S55216101	1	オオカマタイ	SHUTTLE RACE BASE	
14-2	S02429101	1	カマイトアンナイ	SHUTTLE RACE THREAD GUIDE	
14-3	062660412	2	ナハコ 318-40X4	SCREW, PAN SM3.18-40X4	
14-4	152683101	2	オオカマトリツケツメ	S-RACE BASE SETTING CLAW	
14-5	152684101	2	オオカマトリツケハネ	SPRING, COMPRESSION	
14-6	402887001	2	サカネ 3.2	WASHER, 3.2	
14-7	062660712	2	ナハコ 318-40X7	SCREW, PAN SM3.18-40X7	
14-8	S09043000	2	フェルト	FELT	
14-9	S49981000	2	クミヒモ 3X3	WICK, 3X3 L=360	
14-10	S49626000	1	クミヒモ 3X3	WICK, 3X3 L=300	
14-11	S49685000	1	クミヒモ 3X3	WICK, 3X3 L=100	
15	014760622	1	アットメネシ 5.95	SET SCREW, SOCKET SM5.95	
16	152678201	1	カマチヨウセツシク	ADJUSTING STUD	
17	081003670	1	Oリング PW3	O-RING, PW3	
18	048070342	1	トメ7E7	RETAINING RING, E7	
19	S55215001	1	ドライバ -HR	DRIVER, HR	
20	018501232	1	アットメネシ 5X12	BOLT, SOCKET M5X12	
21	152682101	1	オオカマ	SHUTTLE RACE BASE, A	
22	SA1889001	1	S51087カマハコクミ (D)	SHUTTLE HOOK ASSY, W/BOXS51087 (D)	
23	S16290001	1	ニートルローラ 4X19.8	NEEDLE ROLLER, 4X19.8	
24	152690401	1	ホビンケースクミB	BOBBIN CASE ASSY, B	
24-1	154340101	1	ホビンケースチヨウシハネ	TENSION SPRING	
24-2	154341001	1	ホビンケースハネネシ	SCREW	
24-3	154342001	1	クウテンホウシハネ	ANTI-SPIN SPRING	
25	159613051	1	ホビン	BOBBIN	
27	S55658000	1	カマフェルト	FELT	
28	S55214000	1	カマフェルトササエ	FELT HOLDER	
29	S55140001	1	サポート	SUPPORT	
30	123882001	1	タンネシ 4.37	SHOULDER SCREW, SM4.37	
31	103810002	1	ナミカハネサカネ	WAVE WASHER	
32	025770232	1	ヒラサカネチヨウ 6.35	WASHER, PLAIN M 6.35	



G. 給油潤滑関係 / Lubrication

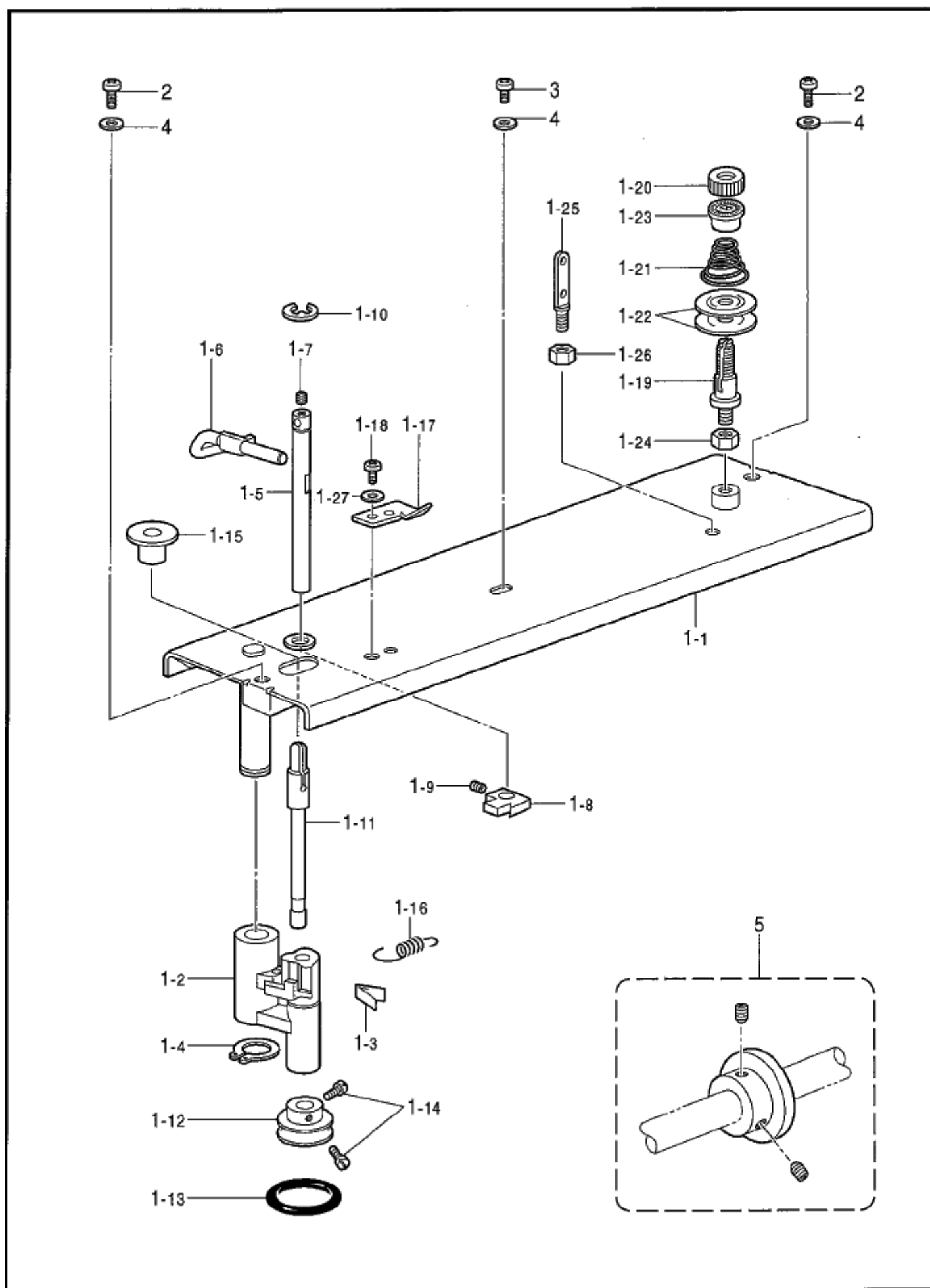
REF.NO	CODE	QTY	品名	NAME OF PARTS	RM
1	S49992000	1	オイルツトマ	OIL GAUGE WINDOW	
2	S07333001	1	オイル管パイプ	PIPE, S	
3	S07456000	1	ビニールチューブ	OIL TUBE, L=160	
4	148738000	1	クミヒ	WICK, L=335	
5	107149001	1	フェルト	FELT	
6	S37983001	1	ワジクキユウササ	WICK SUPPORT	
7	062680612	1	ナハコ4.37-40X6	SCREW, PAN SM4.37-40X6	
8	025680232	1	ヒラサガネコウ4.37	WASHER, PLAIN M 4.37	
9	028680242	1	ハネサガネ2-4.37	WASHER, SPRING 2-4.37	
10	S10478000	1	ワジクキユウササ	FELT	
11	S34986000	1	ビニールチューブ	OIL TUBE, L=135	
12	S49982000	1	クミヒ4X4	WICK, 4X4 L=400	
13	107149001	2	フェルト	FELT	
14	S49959001	1	ワジクキユウササ	WICK SUPPORT	
15	S10162201	1	ワジクキユウササ	WICK SUPPORT	
16	060670512	1	ハイント357-40X5	SCREW, BIND SM3.57-40X5	
17	S49620000	2	ビニールチューブ	OIL TUBE, L=340	
18	S49957000	1	クミヒ4X4	WICK, 4X4 L=700	
19	S49622000	1	クミヒ4X4	WICK, 4X4 L=130	
20	S49983000	1	クミヒ4X4	WICK, 4X4 L=800	
21	S49984000	1	ヒラクミヒ	FLAT WICK, L=200	
22	104567101	1	クミヒササ	WICK SUPPORT	
23	159565000	1	クミヒ2.5X150	WICK, L=150	
24	S37985000	1	ワジクキユウササ	FELT	
25	S37986000	1	ビニールチューブ	OIL TUBE, L=440	
26	S18093100	1	クミヒ4X4	WICK, 4X4 L=1100	
27	145547001	1	チューブホルダ	TUBE HOLDER	
28	062670512	1	ナハコ357-40X5	SCREW, PAN SM3.57-40X5	
29	S37987001	1	ワジクキユウササ	LOWER SHAFT WICK SUPPORT	
30	S37988000	1	ワジクキユウササ	LOWER SHAFT WICK FELT	
31	062680612	1	ナハコ4.37-40X6	SCREW, PAN SM4.37-40X6	
32	S09043000	1	フェルト	FELT	
33	152948001	1	オイルツトマ	OIL GAUGE WINDOW	
34	S49623000	1	ビニールチューブ	OIL TUBE, L=280	
35	S49624000	1	ビニールチューブ	OIL TUBE, L=260	
36	S49625000	1	ビニールチューブ	OIL TUBE, L=160	
38	152969001	2	コードササ	CORD HOLDER	
39	062670512	2	ナハコ357-40X5	SCREW, PAN SM3.57-40X5	
40	148738000	1	クミヒ	WICK, L=335	
41	148738000	1	クミヒ	WICK, L=335	
42	152956001	1	クミヒ4X4	WICK, 4X4 L=500	
44	228475000	3	バンド1.9X80	FASTENING BAND, 1.9X80	
45	153924001	1	フェルト	FELT	
46	S49957000	1	クミヒ4X4	WICK, 4X4 L=700	
47	S49958000	1	クミヒ4X4	WICK, 4X4 L=70	
48	S49985000	1	ビニールチューブ	OIL TUBE, L=170	
49	S49986000	1	ビニールチューブ	OIL TUBE, L=110	
50	S49987000	1	ビニールチューブ	OIL TUBE, L=150	
51	S49995001	1	コードササ	CORD SUPPORT	
52	062670512	1	ナハコ357-40X5	SCREW, PAN SM3.57-40X5	
53	S49618000	1	ビニールチューブ	OIL TUBE, L=210	
54	S55659000	1	クミヒ	WICK, L=300	



H. 糸通シ関係 / Threading mechanism

REF.NO	CODE	Q'TY	ヒンメイ	NAME OF PARTS	RM
1	152869001	1	アームイトミ	ARM THREAD GUIDE	
2	060670612	1	ハ`イント`357-40X6	SCREW, BIND SM3.57-40X6	
3	152870001	1	アームイトカ	ARM THREAD GUIDE	
4	062670612	1	ナハ`コ357-40X6	SCREW, PAN SM3.57-40X6	
5	113316001	1	アームイトアンイ	ARM THREAD GUIDE	
6	060670612	1	ハ`イント`357-40X6	SCREW, BIND SM3.57-40X6	
8	152872001	1	イトチヨウシ`イ	TENSION BRACKET	
9	114294001	1	Oリング	O-RING	
10	144588001	1	イトトリハ`ネB	THREAD TAKE-UP SPRING, B	
11	S12699000	1	イトユルヒ`ン	TENSION RELEASE PIN	
12	116922001	1	イトチヨウシホ`ウ	TENSION STUD	
13	S31032001	1	イトチヨウシナツ	TENSION NUT	
14	107606001	1	イトチヨウシハ`ネ	TENSION SPRING, H	
15	159805001	1	イトチヨウシサヲサエ	TENSION DISC PRESSER	
16	145446001	2	イトチヨウシサ	TENSION DISC	
17	100402004	1	トメネシ`3.57	SET SCREW, SM3.57	
18	S10469001	1	アソメネシ`5.95	SET SCREW, SOCKET SM5.95	
19	115186001	1	シュイトチヨウシホ`ウ	MAIN TENSION STUD	
20	100136001	1	イトチヨウシナツ	TENSION NUT	
21	115188001	1	シュイトチヨウシハ`ネ	MAIN TENSION SPRING	
22	145446001	2	イトチヨウシサ	TENSION DISC	
23	152889001	1	ミツメイトカ	THREAD RETAINER	
24	062670612	2	ナハ`コ357-40X6	SCREW, PAN SM3.57-40X6	
25	S30003001	1	ハリホ`ウイトアンイA	NEEDLE BAR THREAD GUIDE, A	
26	154626001	1	ハリホ`ウメタ&Dイトアンイ	NEEDLE BAR THREAD GUIDE, D	
			" オプション部品 "	"OPTION PARTS"	
27	152881001	1	イキレタイクミ	NEEDLE COOLER ASSY	
28	014760632	1	アソメネシ`5.95-28X6	SET SCREW, SOCKET (CP)SM5.95X6	
29	152883000	1	フェルト8X15.5	FELT, 8X15.5	
30	152884001	1	イキレイトカ	NEEDLE COOLER THREAD GUIDE	
31	062670412	1	ナハ`コ357-40X4	SCREW, PAN SM3.57-40X4	
33	S12441001	1	チヨウシハ`ネウエサ`ガ`ネ	WASHER	

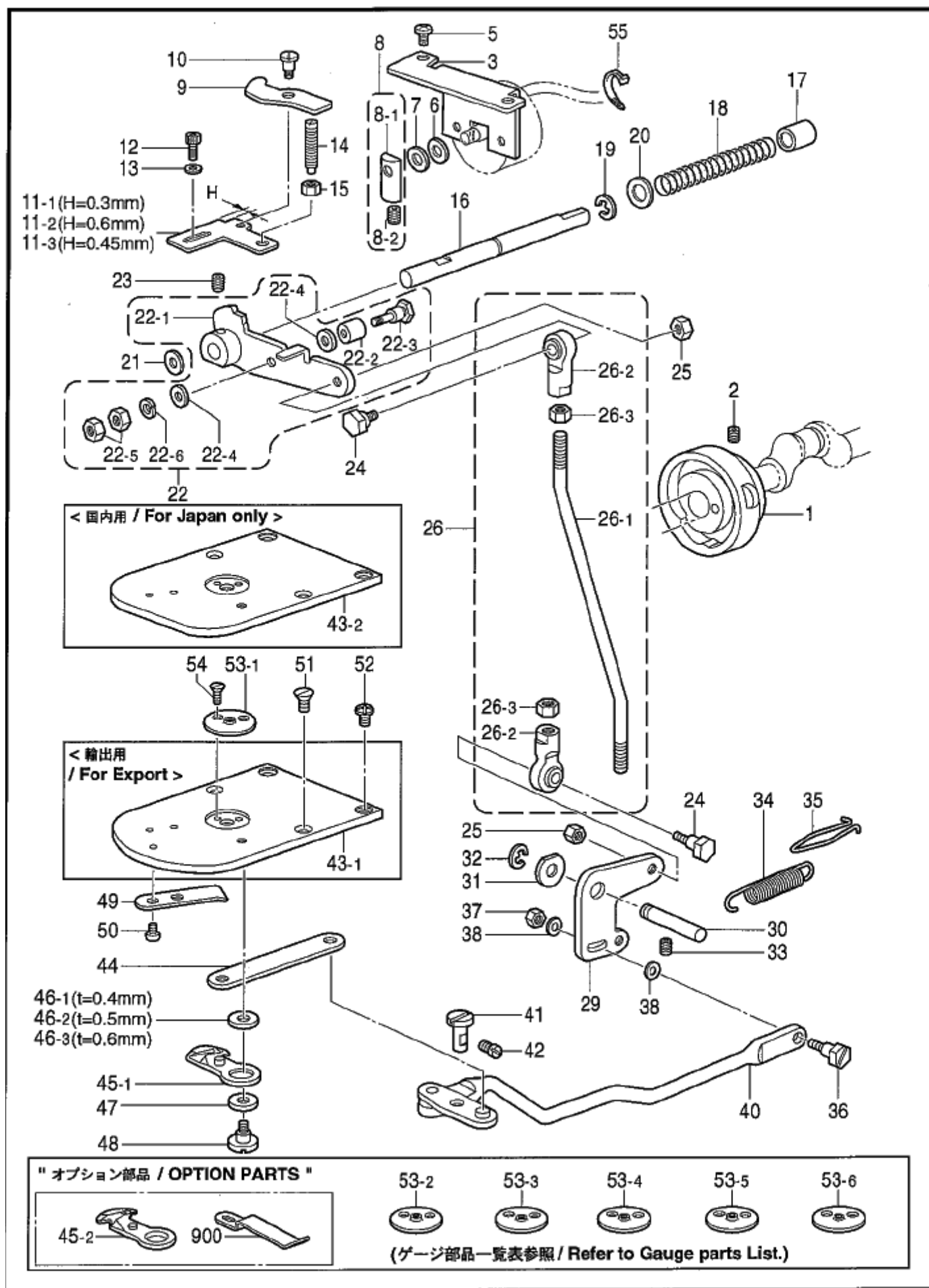
J. 糸巻関係 / Bobbin winder mechanism



From the library of: Diamond Needle Corp

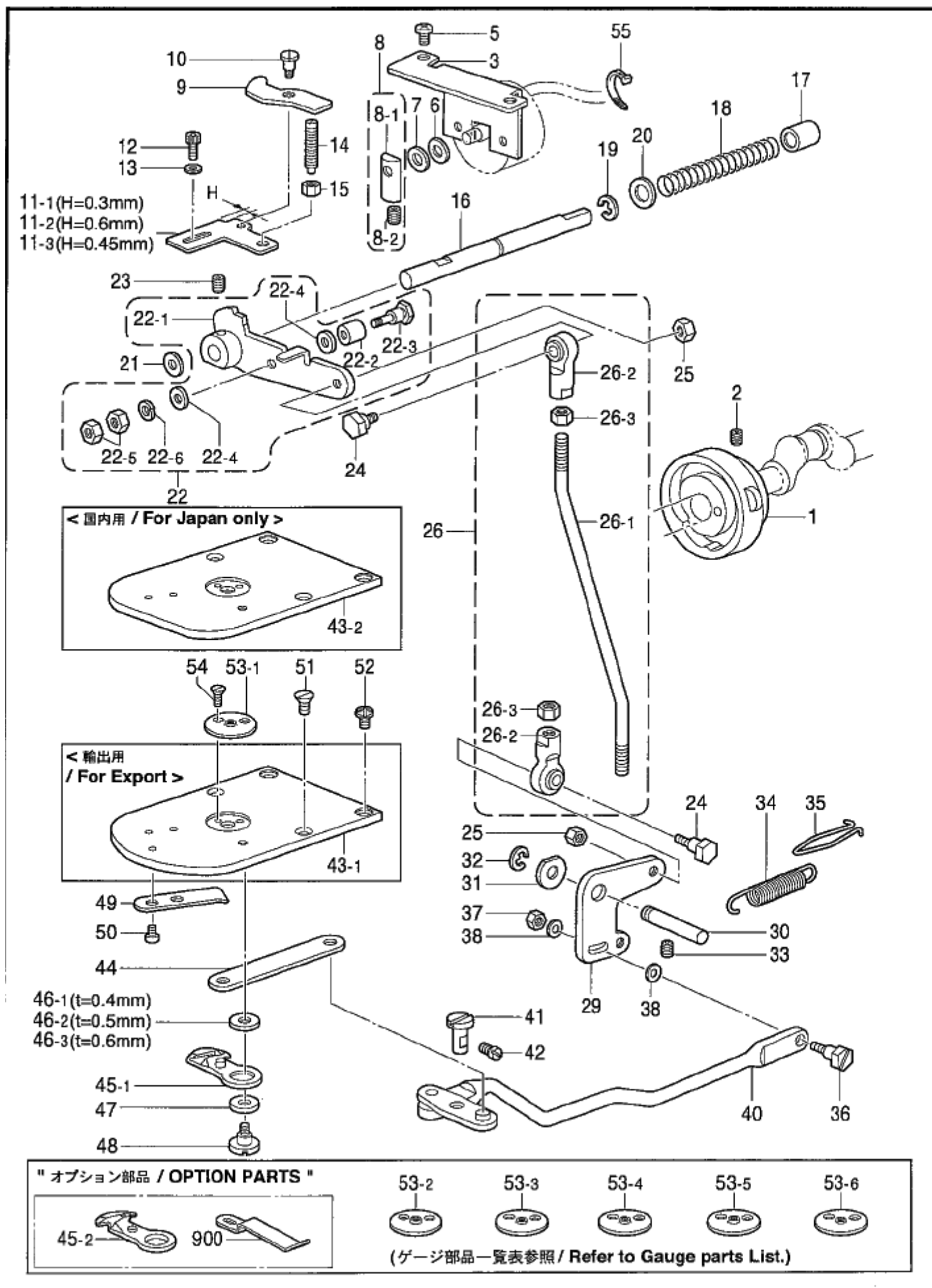
J. 糸巻関係 / Bobbin winder mechanism

REF.NO	CODE	Q'TY	ヒンメイ	NAME OF PARTS	RM
1-1	S37991109	1	ウツタ	TOP COVER	
1-2	S37992100	1	トマキウテ	BOBBIN WINDER ARM	
1-3	S37993000	1	イハネ	PLATE SPRING	
1-4	048100142	1	トメワシクヨウC10	RETAINING RING, EXTERNAL C10	
1-5	S37994001	1	トマキツメシク	BOBBIN WINDER CLAW STUD	
1-6	S37995101	1	ホヒンオサエ	BOBBIN PRESSER	
1-7	100402004	1	トメネシ 3.57	SET SCREW, SM3.57	
1-8	S37996001	1	トマキツメ	BOBBIN WINDER CLAW	
1-9	014680622	1	ソケットメネシ 4.377ホミ	SET SCREW, SOCKET (CP) SM4.37	
1-10	048050342	1	トメE5	RETAINING RING, E5	
1-11	S37997001	1	トマキシク	BOBBIN WINDER SHAFT	
1-12	154528001	1	トマキクルマ	BOBBIN WINDER WHEEL	
1-13	120448001	1	ゴムワ	RUBBER BAND	
1-14	120990001	2	アタマツキトメネシ 4.37	SET SCREW, (CP) SM4.37-40X8	
1-15	S10174000	1	ホリヨケイタ	DUST GUARD PLATE	
1-16	S37998001	1	トマキウテハネ	SPRING	
1-17	157968001	1	メス	KNIFE	
1-18	062680512	1	ナハコ 437-40X5	SCREW, PAN SM4.37-40X5	
1-19	159574101	1	トチヨウシホウ	TENSION STUD	
1-20	100136001	1	トチヨウシナツト	TENSION NUT	
1-21	144110001	1	シタルハイトチヨウシハネ	TENSION ADJUSTING SPRING	
1-22	145446001	2	トチヨウシガラ	TENSION DISC	
1-23	144105000	1	チヨウシハネウエサガネ	TENSION SPRING FLANGE WASHER	
1-24	021680202	1	ナツト 2シユ4.37	NUT, 2 SM4.37	
1-25	141590001	1	イトオホウ	THREADING BAR, U	
1-26	100022004	2	ナツト 5.95	NUT, SM5.95	
1-27	025680232	1	ヒラサガネチユウ4.37	WASHER, PLAIN M 4.37	
2	062681212	2	ナハコ 437-40X12	SCREW, PAN SM4.37-40X12	
3	062680612	1	ナハコ 4.37-40X6	SCREW, PAN SM4.37-40X6	
4	025680232	3	ヒラサガネチユウ4.37	WASHER, PLAIN M 4.37	
5	S47335101	1	トマキワリクミ	BOBBIN WINDER PULLEY ASSY	



K. 糸切り関係 / Thread trimmer mechanism

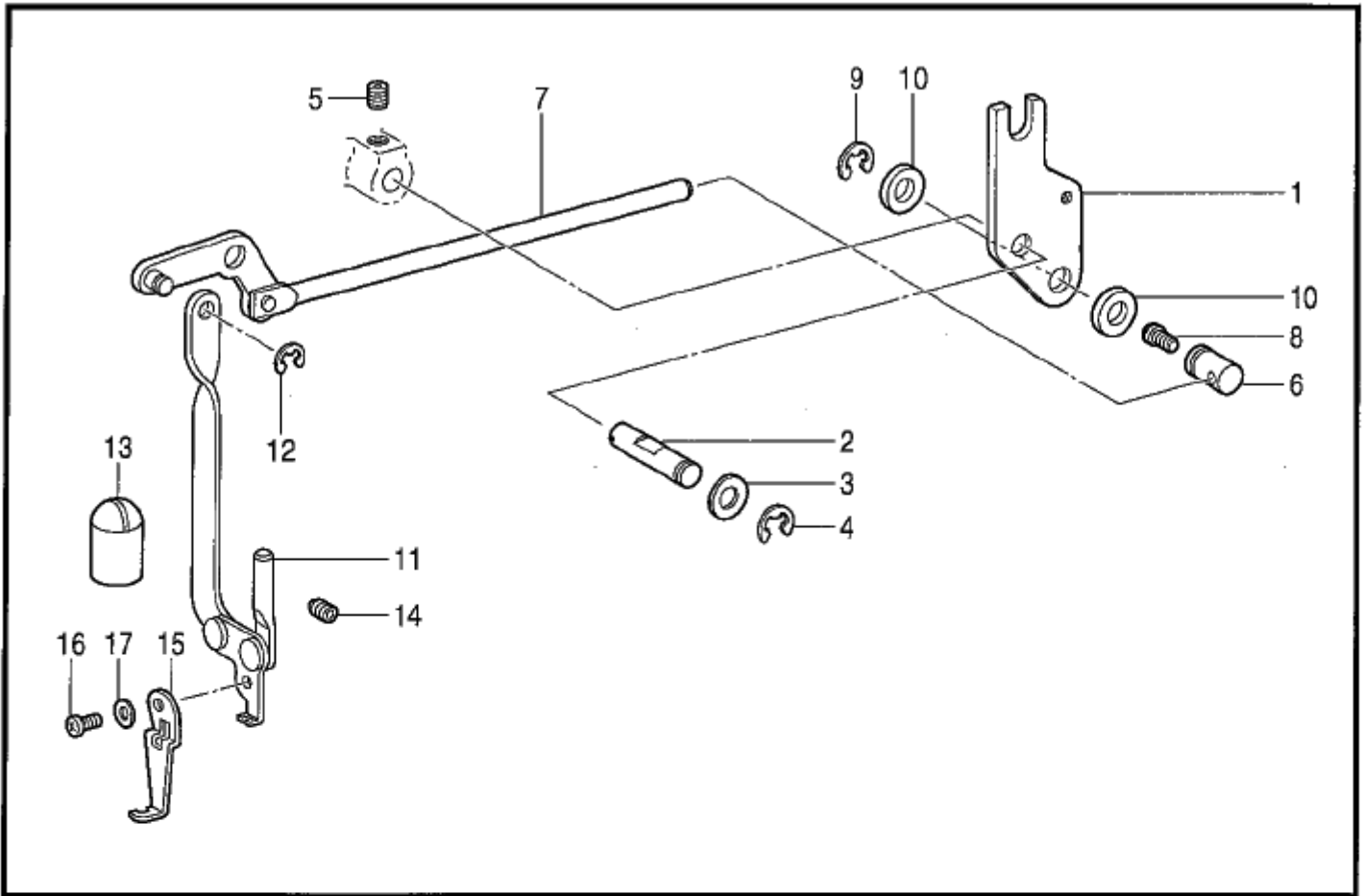
REF.NO	CODE	QTY	ヒンメイ	NAME OF PARTS	RM
1	S49629201	1	トクリカ	THREAD TRIMMER CAM	
2	014770622	2	アトメネジ 6.35ホミ	SET SCREW, SOCKET (CP) SM6.35	
3	S38002201	1	ソレノイドトリツケ	SOLENOID SETTING PLATE	
5	060681212	2	ハインド 437-40X12	SCREW, BIND SM4.37-40X12	
6	154599000	1	ソレノイドクッション	SOLENOID CUSHION	
7	S02652001	1	サカネ	WASHER	
8	S23836001	1	ソレノイドレバークミ	SOLENOID LEVER ASSY	
8-1	S02654001	1	ソレノイドレバ	SOLENOID LEVER	
8-2	014680622	1	アトメネジ 4.37ホミ	SET SCREW, SOCKET (CP) SM4.37	
9	S38003101	1	外ウレバ-押しレバ	DRIVING LEVER PUSH LEVER	
10	S49645001	1	ダンネジ 4.76	SHOULDER SCREW, SM4.76	
11-1	S38004002	1	<H=0.3 mm、記号2> 外ウレバ-ストッパ	<H=0.3 mm, Marked in 2> DRIVING LEVER STOPPER, H=0.3	
11-2	S38004003	1	<H=0.6 mm、記号3> 外ウレバ-ストッパ	<H=0.6 mm, Marked in 3> DRIVING LEVER STOPPER, H=0.6	
11-3	S38004004	1	<H=0.45 mm、記号4> 外ウレバ-ストッパ	<H=0.45 mm, Marked in 4> DRIVING LEVER STOPPER, H=0.45	
12	S59893001	2	アホムト437-40X10	BOLT, SOCKET SM4.37X10	
13	148847001	2	サカネ	WASHER, PLAIN 4.76	
14	159905001	1	トメヌイヨウセツネジ	ADJUSTING SCREW	
15	105812003	1	ナツト7.94	NUT, SM7.94	
16	S49644001	1	外ウレバ-アソナシク	DRIVING LEVER GUIDE SHAFT	
17	231071001	1	メス8X15	BUSH, 8X15	
18	S32235001	1	スノオサエバネ	SPRING, COMPRESSION	
19	048070342	1	トメE7	RETAINING RING, E7	
20	153596001	1	サカネ	WASHER	
21	154596000	1	トクリカムレバ-クッション	CUSHION	
22	S49646101	1	トクリク外ウレバ-クミ	THREAD DRIVING LEVER ASSY	
22-1	S59874001	1	トクリク外ウレバ-	THREAD DRIVING LEVER	
22-2	S59872001	1	トクリコ	THREAD TRIMMER ROLLER	
22-3	S59871001	1	ダンネジ 4.37	SHOULDER SCREW, SM4.37	
22-4	S59873001	2	サカネ	WASHER, PLAIN	
22-5	SA0049001	2	ナツト4.37	NUT, SM4.37	
22-6	028680242	1	ハネサカネ2-4.37	WASHER, SPRING 2-4.37	
23	014770622	1	アトメネジ 6.35ホミ	SET SCREW, SOCKET (CP) SM6.35	
24	S02354001	2	タマツキテダンネジB	SHOULDER SCREW, B	
25	100022005	2	ナツト5.95	NUT, SM5.95	
26	S49648001	1	トクリコ外クミ	THREAD TRIMMER ROD ASSY	
26-1	S49649001	1	トクリコ外	THREAD TRIMMER ROD	
26-2	141492001	2	タマツキテクミ	JOINT ASSY	
26-3	100022005	2	ナツト5.95	NUT, SM5.95	
29	S49650001	1	トクリレバ-	THREAD TRIMMER LEVER	
30	S10195001	1	トクリレバ-シク	THREAD TRIMMER LEVER SHAFT	
31	110367001	1	サカネ	WASHER, PLAIN SPECIAL 8	
32	048060342	1	トメE6	RETAINING RING, E6	
33	014760622	1	アトメネジ 5.95	SET SCREW, SOCKET SM5.95	
34	S38011001	1	トクリコトシハネ	SPRING, EXTENSION	
35	S49651001	1	ハネカ	SPRING HOOK	
36	110233001	1	ダンネジ 4.76	SHOULDER SCREW, SM4.76	
37	110161004	1	ナツト4.76	NUT, SM4.76	
38	S49994001	2	サカネ 4.76	WASHER, PLAIN 4.76	
40	S38012001	1	レンガンレバ-クミ	CONNECTING ROD LEVER ASSY	
41	S10202201	1	レンガンレバ-シク	LEVER SHAFT	
42	121007001	1	アタマツキトメネジ 4.37	SET SCREW, SM4.37	
43-1	S38015001	1	<輸出用> 刈込	<For Export> NEEDLE PLATE	
43-2	S40916001	1	<国内用> 刈込	<For Japan only> NEEDLE PLATE, C	



K. 糸切り関係 / Thread trimmer mechanism

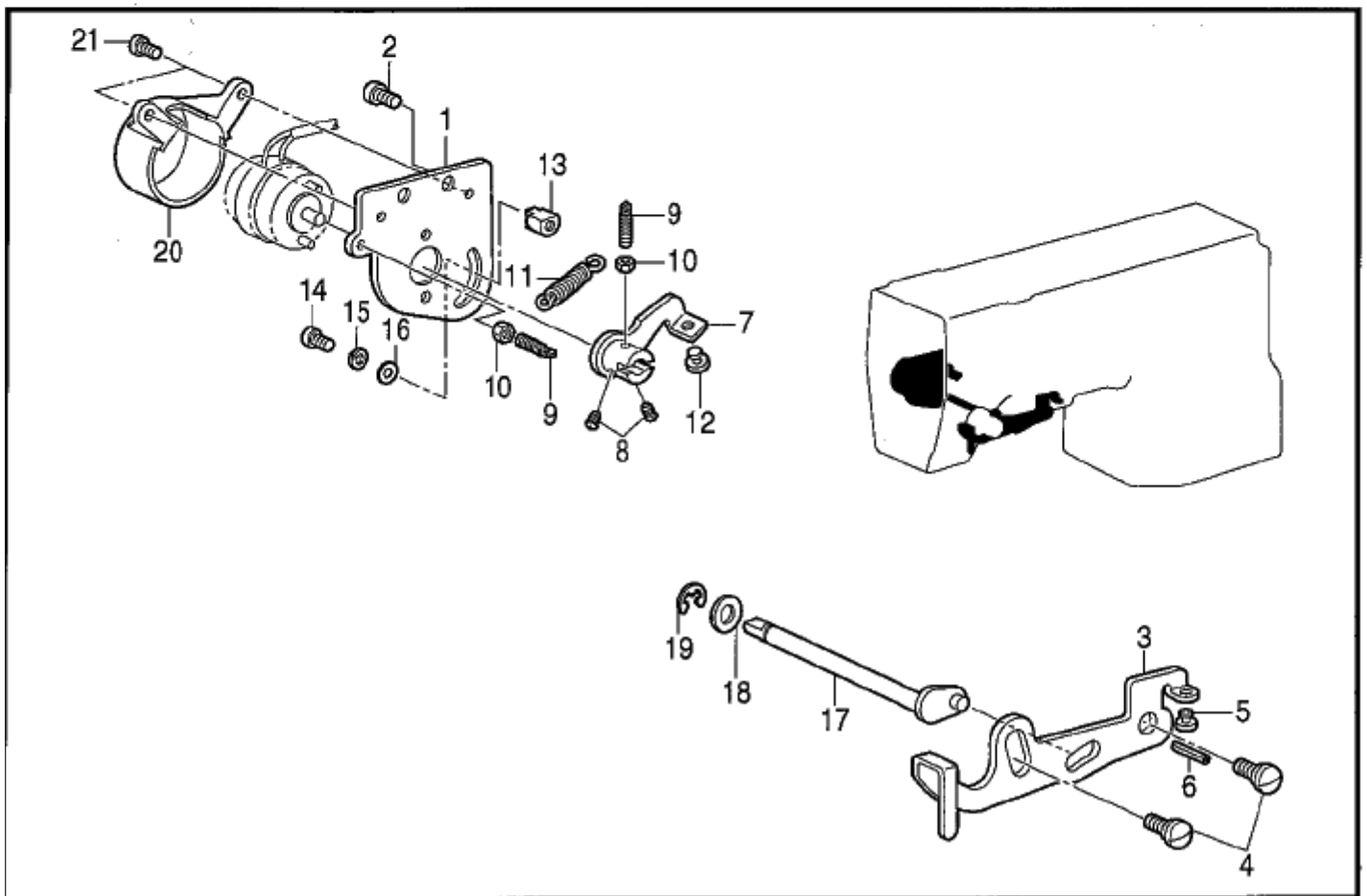
REF.NO	CODE	Q'TY	ヒンメイ	NAME OF PARTS	RM
44	S38016001	1	糸キリシヤク	THREAD CONNECTING ROD	
45-1	S49988001	1	糸ノカサ	MOVABLE KNIFE ASSY, N	
46-1	S10208001	1	<t=0.4 mm> 糸ノカサ	<t=0.4 mm> SPACER, MOVABLE KNIFE T=0.4	
46-2	S10208002	1	<t=0.5 mm> 糸ノカサ	<t=0.5 mm> SPACER, MOVABLE KNIFE T=0.5	
46-3	S10208003	1	<t=0.6 mm> 糸ノカサ	<t=0.6 mm> SPACER, MOVABLE KNIFE T=0.6	
47	S00705001	1	糸ノカサ	MOVABLE KNIFE COLLAR	
48	S10209101	1	シメネジ 4.37	SCREW, SM4.37	
49	S10210201	1	コナイ	FIXED KNIFE	
50	111140002	2	シメネジ 2.38	SCREW, SM2.38	
51	100032004	2	サネジ 4.37	SCREW, FLAT SM4.37-40X8	
52	S11244001	2	シメネジ 4.37	SCREW, SM4.37	
53-1	S52082001	1	ハリナイテHX	NEEDLE HOLE PLATE, HX	
54	100360003	2	サネジ 2.38	SCREW, FLAT SM2.38	
55	228475000	1	ケツクハント 1.9X80	FASTENING BAND, 1.9X80	
			" オプション部品 "	"Option parts"	
45-2	S50105001	1	糸ノカサSP	MOVABLE KNIFE ASSY, SP	
53-2	S40917001	1	ハリナイテHS	NEEDLE HOLE PLATE, HS	
53-3	S40925001	1	ハリナイテHT	NEEDLE HOLE PLATE, HT	
53-4	S52079001	1	ハリナイテHU	NEEDLE HOLE PLATE, HU	
53-5	S52080001	1	ハリナイテHV	NEEDLE HOLE PLATE, HV	
53-6	S52081001	1	ハリナイテHW	NEEDLE HOLE PLATE, HW	
900	S49462001	1	タイトサハネ	PLATE SPRING	

L . 糸払イ関係 / Thread wiper mechanism



118-V38-405

M . 糸取り関係 / Thread take-up mechanism



118-V38-408

L. 糸払い関係 / Thread wiper mechanism

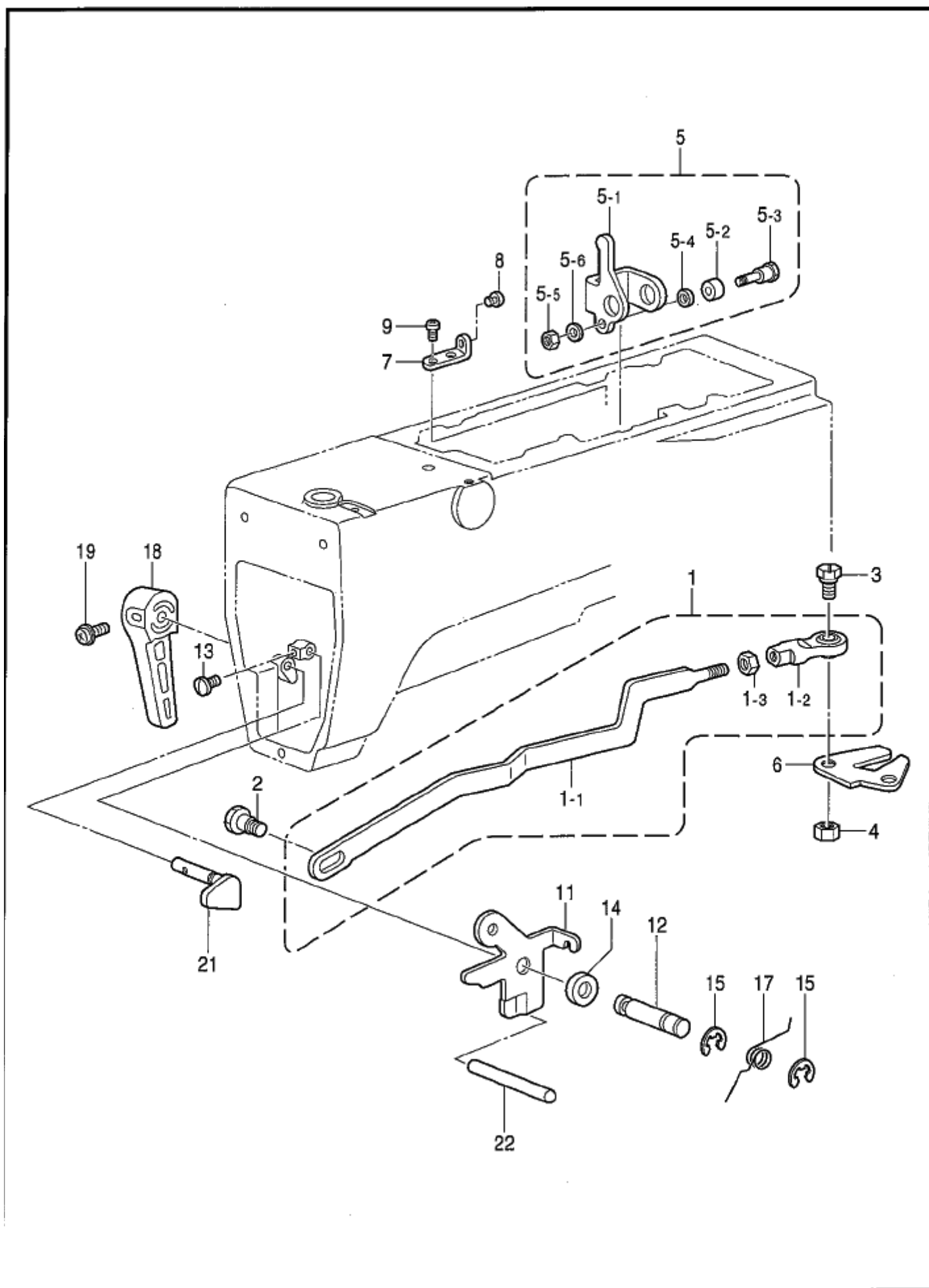
REF.NO	CODE	Q'TY	ヒンメイ	NAME OF PARTS	RM
1	S49652101	1	ワイハ-クトウレハ-	THREAD WIPER DRIVING LEVER	
2	152822101	1	ワイハ-シク	THREAD WIPER SHAFT	
3	025770232	1	ヒラサガネシユ6.35	WASHER, PLAIN M 6.35	
4	048040342	1	トメワE4	RETAINING RING, E4	
5	014760622	1	アタメネシ5.95	SET SCREW, SOCKET SM5.95	
6	S38024001	1	ワイハ-ロツトシク	THREAD WIPER ROD SHAFT	
7	S38025001	1	ワイハ-ロツトクミ	THREAD WIPER ROD ASSY	
8	145992001	1	アタマツキトメネシ4.37	SET SCREW, SM4.37	
9	048060342	1	トメワE6	RETAINING RING, E6	
10	116629001	2	サガネ	WASHER	
11	152823001	1	ワイハ-ウテクミ	THREAD WIPER ARM ASSY	
12	048030342	1	トメワE3	RETAINING RING, E3	
13	152827001	1	オイルクリセン	OIL CAP	
14	014710522	1	アタメネシ4.76クホミ	SET SCREW, SOCKET (CP) SM4.76	
15	156206001	1	ワイハ-A	THREAD WIPER, A	
16	062670512	1	ナハコ357-40X5	SCREW, PAN SM3.57-40X5	
17	025350132	1	ヒラサガネシヨウ	WASHER, PLAIN S 3.5	

118-V38-405

M. 糸取り関係 / Thread take-up mechanism

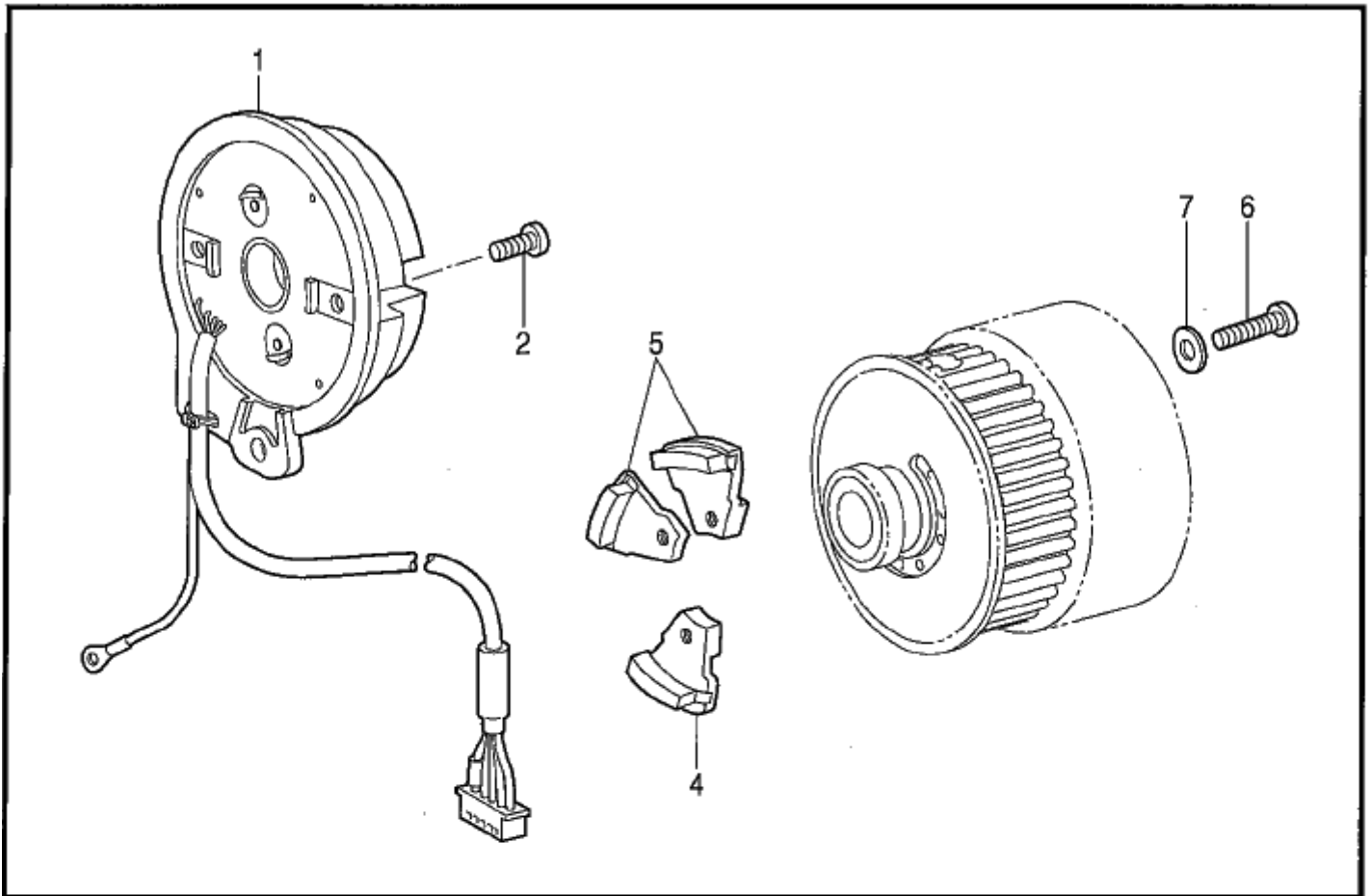
REF.NO	CODE	Q'TY	ヒンメイ	NAME OF PARTS	RM
1	S49659001	1	ソレノイドトリツケイタ	SOLENOID SETTING PLATE	
2	062710812	2	ナハコ476-32X8	SCREW, PAN SM4.76-32X8	
3	S49660101	1	イトトリレハ-	THREAD TAKE-UP LEVER	
4	107321003	2	ダンネシ4.76	SHOULDER SCREW, SM4.76	
5	S19748001	1	サウクランククツシヨ	CUSHION	
6	047401442	1	スプリングヒンAW4	PIN, SPRING ROLL AW4	
7	S49661001	1	ソレノイドツキテ	SOLENOID JOINT	
8	S01998001	2	アタマツキトメネシ3.57	SET SCREW, SM3.57-40X6	
9	110251001	2	スプリングフック	SPRING HOOK	
10	021670102	2	ナツトシユ3.57	NUT, 1 SM3.57	
11	S34883001	1	イトキリハネ	SPRING, EXTENSION	
12	S19748001	1	サウクランククツシヨ	CUSHION	
13	S49663001	1	ナツト3.57	NUT, SM3.57	
14	062671012	1	ナハコ357-40X10	SCREW, PAN SM3.57-40X10	
15	028350242	1	ハネサガネ2-3.5	WASHER, SPRING 2-3.5	
16	025350332	1	ヒラサガネイ3.5	WASHER, PLAIN L 3.5	
17	S49662001	1	イトトリレハ-クランク	TREAD TAKE-UP LEVER CRANK	
18	155559001	1	ヒラサガネ	WASHER, PLAIN	
19	048040342	1	トメワE4	RETAINING RING, E4	
20	S49664000	1	イトトリソレノイドカバー	TREAD TAKE-UP SOLENOID COVER	
21	062670612	2	ナハコ357-40X6	SCREW, PAN SM3.57-40X6	

118-V38-408



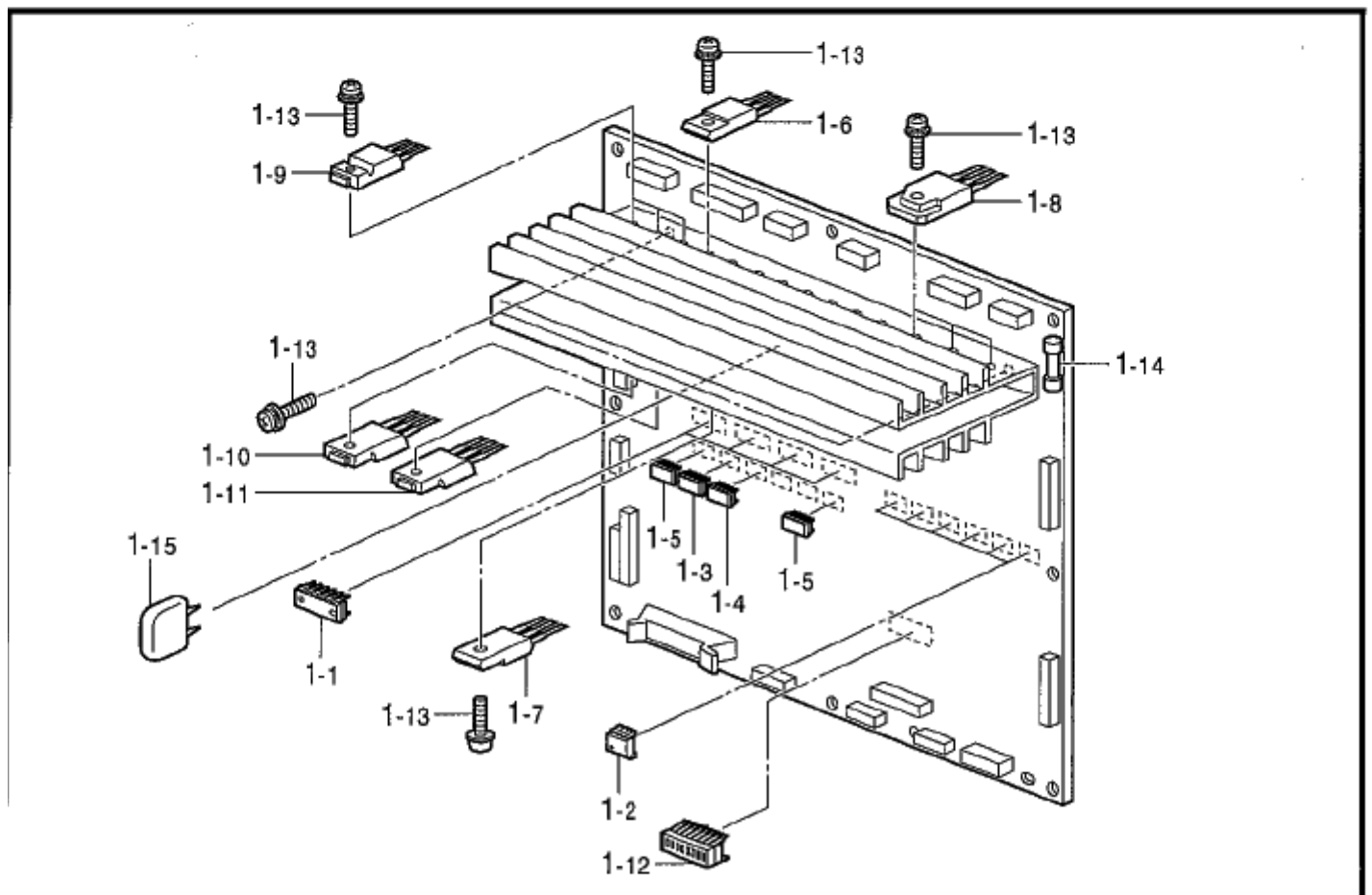
N. 糸締メ関係 / Thread nipper mechanism

REF.NO	CODE	Q'TY	ヒンメイ	NAME OF PARTS	RM
1	S49665001	1	トウルメロツトクミ	TENSION RELEASE ROD ASSY	
1-1	S49666001	1	トウルメロツト	TENSION RELEASE ROD	
1-2	141492001	1	タマツキテグミ	JOINT ASSY	
1-3	100022005	1	ナツト5.95	NUT, SM5.95	
2	145478101	1	タンネシ 4.76	SHOULDER SCREW, SOCKET SM4.76	
3	S02354001	1	タマツキテタンネシ B	SHOULDER SCREW, B	
4	100022005	1	ナツト5.95	NUT, SM5.95	
5	S49653001	1	トウルメクトウレハクミ	TR-RELEASE DRIVING LEVER ASSY	
5-1	S49654001	1	トウルメクトウレハ	TENSION RELEASE DRIVING LEVER	
5-2	153597001	1	シタイトサハキカラ	LOWER THREAD RETAINER COLLAR	
5-3	S30033001	1	タンネシ 3.57	SHOULDER SCREW, SM3.57	
5-4	S49655001	1	カラ	COLLAR	
5-5	106129002	1	ナツト3.57	NUT, SM3.57	
5-6	028350242	1	ハネサカネ 2-3.5	WASHER, SPRING 2-3.5	
6	S49656001	1	トウルメレハ U	TENSION RELEASE LEVER, U	
7	S49657001	1	ウルメレハ U ストツハ	RELEASE LEVER U STOPPER	
8	S19748001	1	サウクランククツシヨ	CUSHION	
9	062680812	2	ナハコ 437-40X8	SCREW, PAN SM4.37-40X8	
11	S38032001	1	トウルメレハ	TENSION RELEASE LEVER	
12	S46734001	1	オサアケレハシク	W-CLAMP LEVER LIFTER SHAFT	
13	S01998001	1	アタマツキトメネシ 3.57	SET SCREW, SM3.57-40X6	
14	S38033001	1	カラ 13	COLLAR, 13	
15	048040342	2	トメワ E4	RETAINING RING, E4	
17	SA0703001	1	トウルメレハハネ	TENSION RELEASE LEVER SPRING	
18	S31006001	1	オサアケテコ	LIFTING LEVER	
19	S39051001	1	ナハサクミ 35X12	SCREW, PAN (S/P W) M3.5X12	
21	S31952001	1	オサアケクランク	LIFTING CRANK	
22	S10239001	1	トウルメ球ウ	TENSION RELEASE STUD	



118-V38-501

Q. プリント基板関係 / Printed circuit board mechanism



118-V38-518

P. 針位置検出器関係 / Synchronizer

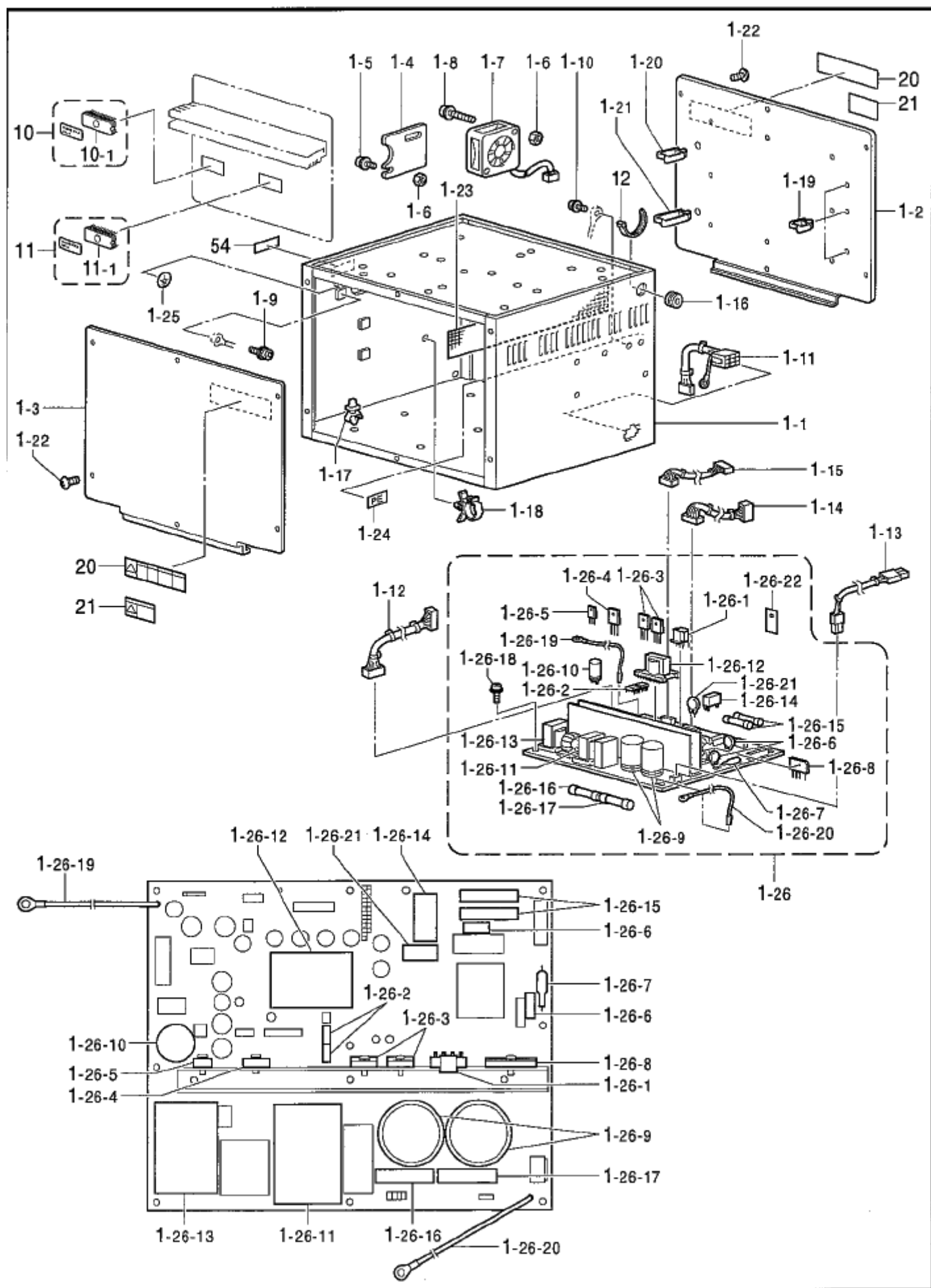
REF.NO	CODE	Q'TY	ヒンメイ	NAME OF PARTS	RM
1	S48666001	1	シンクマイサクミ	SYNCHRONIZER ASSY	
2	062400806	2	ナハコ4X8	SCREW, PAN M4X8	
4	S38080001	1	ハリシクシヤクミ	NEEDLE LOWER MAGNET ASSY, D	
5	S38082001	2	ハリウシクシヤクミ	NEEDLE UPPER MAGNET ASSY, U	
6	062681412	3	ナハコ4.37-40X14	SCREW, PAN SM4.37-40X14	
7	025680132	3	ヒラサガネヨ4.37	WASHER, PLAIN S 4.37	

118-V38-501

Q. プリント基板関係 / Printed circuit board mechanism

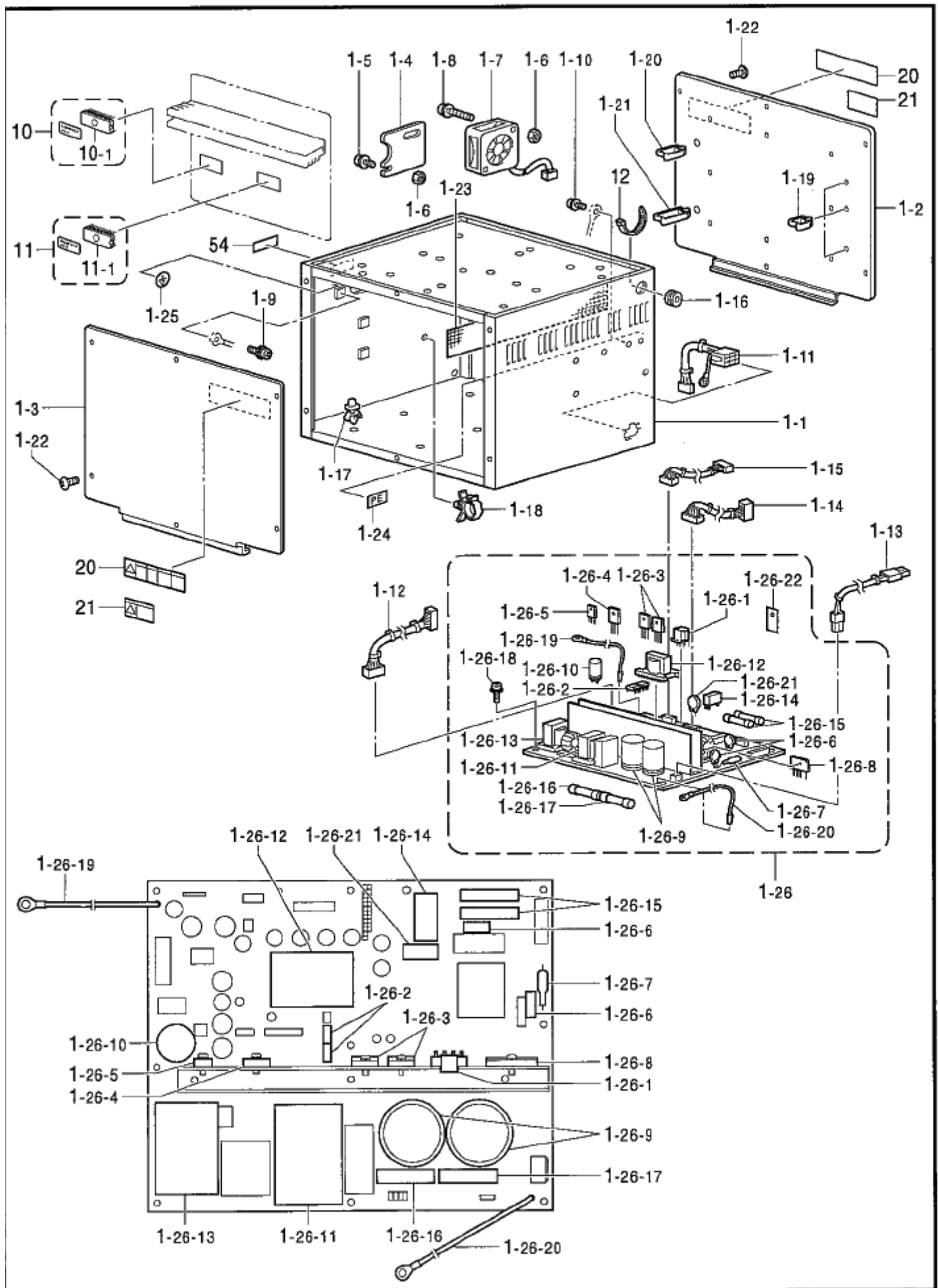
REF.NO	CODE	Q'TY	ヒンメイ	NAME OF PARTS	RM
1	S49479001	1	メインボード	MAIN PCB ASSY	
1-1	S29019000	4	ICM54640P	IC:M54640P	
1-2	S43178000	6	フォトカプラーPC9231	PHOTO COUPLER:PC9231	
1-3	093650008	1	CMOSIC74HC08F	IC:74HC08F	
1-4	093650032	1	CMOSIC74HC32F	IC:74HC32F	
1-5	091170009	2	BIPIC74LS09F	IC:74LS09F-T	
1-6	S49484000	8	MOSFETFS10KMJ-2	TRANSISTOR, FET:FS10KMJ-2	
1-7	S49485000	8	MOSFETFX6KMJ-2	TRANSISTOR, FET:FX6KMJ-2	
1-8	S49471000	6	MOSFETFK18SM-12	TRANSISTOR, FET:FK18SM-12	
1-9	S38155000	3	MOSFET2SK1306	TRANSISTOR, FET:2SK1306	
1-10	S50645000	1	MOSFET2SK1307	TRANSISTOR, FET:2SK1307	
1-11	S49486000	1	MOSFET2SJ222	TRANSISTOR, FET:2SJ222	
1-12	U32744000	1	DIPSWDSS708	DIP SWITCH:DSS708	
1-13	0A4301005	31	ナハコ3X10DA	SCREW, PAN (S/P WASHER) M3X10	
1-14	S48578000	1	ガラスフュージ5A	GLASS FUSE, 5A W/LEED WIRE	
1-15	Y51030150	1	コンデンサ50B103	CAPACITOR, POLYESTER 50B103	

118-V38-518



R1. コントロールボックス関係 / Control box mechanism

REF.NO	CODE	Q'TY	ヒンメイ	NAME OF PARTS	RM
1	S49467001	1	ボックス組み	BOX ASSY	
1-1	S49468001	1	デンケンボックス	POWER SUPPLY BOX	
1-2	S49469001	1	メイン基板プリント基板	MAIN PCB SETTING PLATE	
1-3	S49470001	1	ボックスカバー	BOX COVER	
1-4	S38093000	1	ホルダープレート	HOLDER PLATE	
1-5	0A5401206	2	ネジ M4X12DB	SCREW, PAN (S/P WASHER) M4X12	
1-6	021400206	2	ナット M4	NUT, 2 M4	
1-7	S47692000	1	DCファンモーター	FAN MOTOR ASSY, DC	
1-8	0A5403006	2	ネジ M4X30DB	SCREW, PAN (S/P WASHER) M4X30	
1-9	0A5400806	1	ネジ M4X8DB	SCREW, PAN (S/P WASHER) M4X8	
1-10	0A5401206	2	ネジ M4X12DB	SCREW, PAN (S/P WASHER) M4X12	
1-11	S42260000	1	フットスイッチハーネス	FOOT SWITCH HARNESS ASSY, 434	
1-12	S38107100	1	制御電源ケーブル	CONTROL POWER SUPPLY HARNESS	
1-13	S38108000	1	モーター電源ケーブル	MOTOR POWER SUPPLY HARNESS	
1-14	S38109100	1	H-P電源ケーブル	H-P POWER SUPPLY HARNESS	
1-15	S38110000	1	電源ケーブル	POWER HARNESS	
1-16	S11949000	1	ゴムブッシュ	RUBBER BUSH	
1-17	S00554000	17	支持台 6NS	SUPPORT, 6NS	
1-18	S31760000	2	ケーブルクリップ 26L	CORD CLAMP, 26-L	
1-19	S43275000	6	ケーブルクリップ WS2NS	CORD CLAMP, WS2NS	
1-20	S43276000	4	ケーブルクリップ WS3NS	CORD CLAMP, WS3NS	
1-21	S43277000	1	ケーブルクリップ WS4NS	CORD CLAMP, WS4NS	
1-22	008400604	12	トラスコ M4X6	SCREW, TRUSS M4X6	
1-23	S38116000	1	破片保護ネット	FRAGMENT PROTECTOR NET	
1-24	S37059001	1	PEマーク	LABEL, PE	
1-25	S37060001	1	アースマーク	LABEL, GROUNDING	
1-26	S49939101	1	デンケン基板	POWER SUPPLY PCB ASSY	
1-26-1	S43177000	1	IC MA3830	IC :MA3830	
1-26-2	S43184000	2	フォトカプラー PC923	PHOTO COUPLER :PC923	
1-26-3	S49586000	2	MOSFET 2SK1941	TRANSISTOR, FET :2SK1941	
1-26-4	S55473000	1	ダイオード PA905C6-F	DIODE, AR :PA905C6-F	
1-26-5	S38203000	1	ダイオード YG8022C04R	DIODE :YG8022C04R	
1-26-6	SA0037000	2	バリスタ V14D511	VARISTOR:V14D511	
1-26-7	232384001	1	サージアブソーバ DSA362MA	SURGE ABSORBER :DSA362MA	
1-26-8	S49071000	1	ダイオード BRD25XB60	DIODE BRIDGE :25XB60	
1-26-9	S38205000	1	コンデンサ C250B182	CAPACITOR, ALUM-ELEC 250B182	
1-26-10	SA1034000	1	コンデンサ C63B562	CAPACITOR, ALUM-ELEC 63B562	
1-26-11	S43175000	1	変圧器 TS54AA159	TRANSFORMER :54AA159	
1-26-12	S43176000	1	変圧器 TS35AD199	TRANSFORMER :35AD199	
1-26-13	S43181000	1	コイル METS49AD289AC	COIL :49AD289AC	
1-26-14	S38208000	1	リレー JW1AFSND5V	RELAY :JW1AFSN/DC 5V	
1-26-15	153242000	2	ヒューズ 6A	FUSE, 6A	
1-26-16	S08030000	1	ヒューズ 5AFB	FUSE, 5A :FB	
1-26-17	S48580000	1	ヒューズ 7AFB	FUSE, 7A :FB	
1-26-18	0A4301005	8	ネジ M3X10DA	SCREW, PAN (S/P WASHER) M3X10	
1-26-19	S43189000	1	PCBE1ケーブル	PCB E1 HARNESS	
1-26-20	S43187000	1	PCBE2ケーブル	PCB E2 HARNESS	
1-26-21	S49472000	1	サーミスタ 6D-22	THERMISTOR :6D-22	
1-26-22	S49938000	1	絶縁シート	INSULATION SHEET	
10	S49477000	1	PROM制御用	PROM CONTROL ASSY	
10-1	UA4817000	1	EPROM LSI 27C2001	EPROM:27C2001	
11	S53032000	1	PROM-IM	PROM ASSY, IM	
11-1	S38143000	1	CMOS LSI 27C512	LSI:27C512	
12	228475000	1	固定バンド 1.9X80	FASTENING BAND, 1.9X80	
			<輸出用>	<For Export>	
20	S38352101	2	デンケンケーブル 4カコ	LABEL, ELEC. SHOCK 4 LANG.	
			<国内用>	<For Japan only>	
21	S38353101	2	デンケンケーブル	-----	
54	S55627001	1	IMラベル	IM LABEL	



R1. コントロールボックス関係 / Control box mechanism

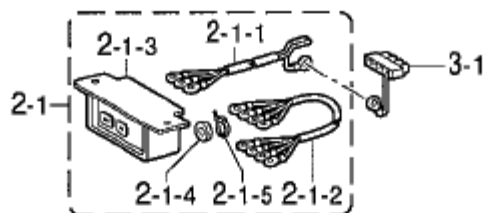
REF.NO	CODE	QTY	ヒンメイ	NAME OF PARTS	RM
H-1	S53031001	1	<三相200V, 220V用> ホツクスツクミA1-IM	<For "3-Phase 200V & 220V AC"> BOX UNIT, A1-IM :3-P. 200/220V	*
H-2	S53033001	1	<单相220V, 230V用> ホツクスツクミA2-IM	<For "1-Phase 220V & 230V AC"> BOX UNIT, A2-IM :1-P. 220/230V	*
H-3	S53034001	1	<单相100V用> ホツクスツクミB1-IM	<For Japan only> -----	*
H-4	S53035001	1	<单相110V, 120V用> ホツクスツクミB2-IM	<For "1-Phase 110V & 120V AC"> BOX UNIT, B2-IM :1-P. 110V AC	*
H-5	S53036001	1	<三相415V用> ホツクスツクミC1-IM	<For "3-Phase 415V AC"> BOX UNIT, C1-IM :3-P. 415V AC	*
H-6	S53037001	1	<三相380V用> ホツクスツクミC2-IM	<For "3-Phase 380V AC"> BOX UNIT, C2-IM :3-P. 380V AC	*
H-7	S53038001	1	<单相240V用> ホツクスツクミC3-IM	<For "1-Phase 240V AC"> BOX UNIT, C3-IM :1-P. 240V AC	*
H-8	S53039001	1	<三相400V用> ホツクスツクミE-IM	<For "3-Phase 400V AC"> BOX UNIT, E-IM :3-P. 400V AC	*
H-9	S53040001	1	<单相230V用> ホツクスツクミF-IM	<For "1-Phase 230V AC"> BOX UNIT, F-IM :1-P. 230V AC	*

118-V38-502

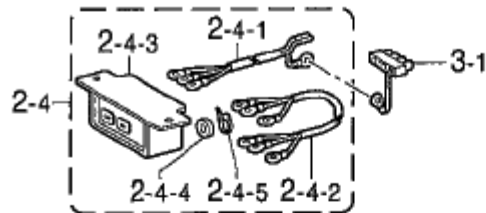
RM欄に*が付いている部品をご注文いただきますと、基板等必要な部品が一式入ったセットになっています。

When ordering parts which have an asterisk (*) in the RM column, these parts will be supplied as a set together with other necessary parts such as circuit boards.

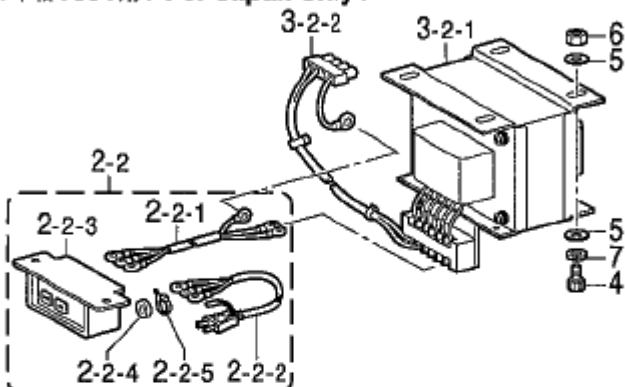
< 三相200V,220V用 / For "3-Phase 200V & 220V AC" >



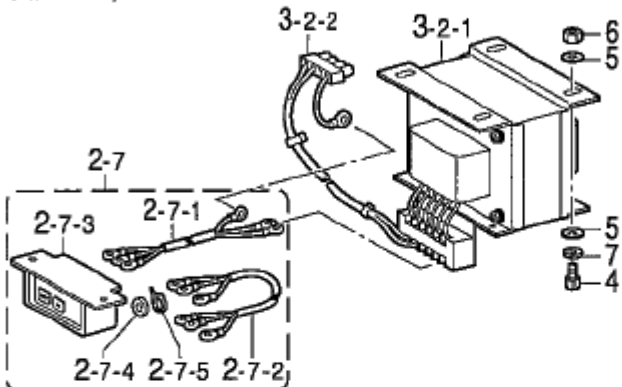
< 単相220V,230V用 / For "1-Phase 220V & 230V AC" >



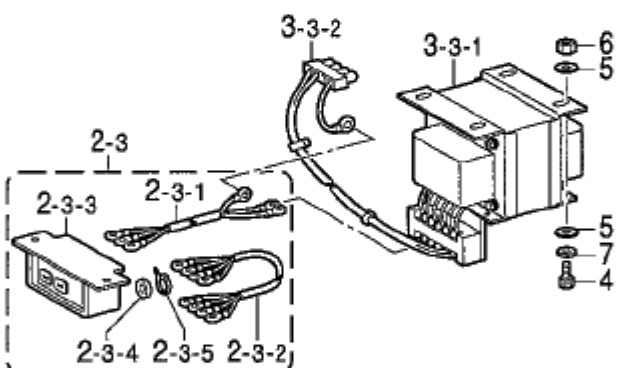
< 単相100V用 / For Japan only >



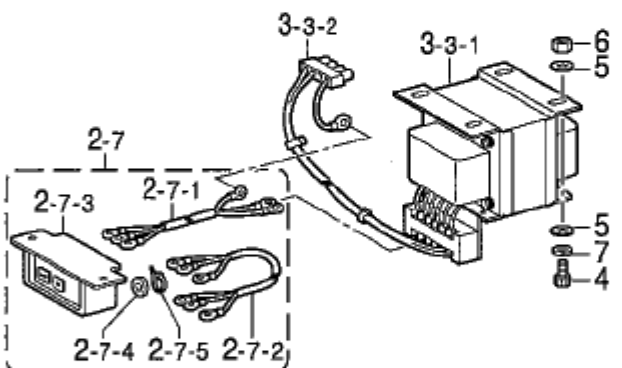
< 単相110V,120V用 / For "1-Phase 110V & 120V AC" >



< 三相415V,380V用 / For "3-Phase 415V & 380V AC" >

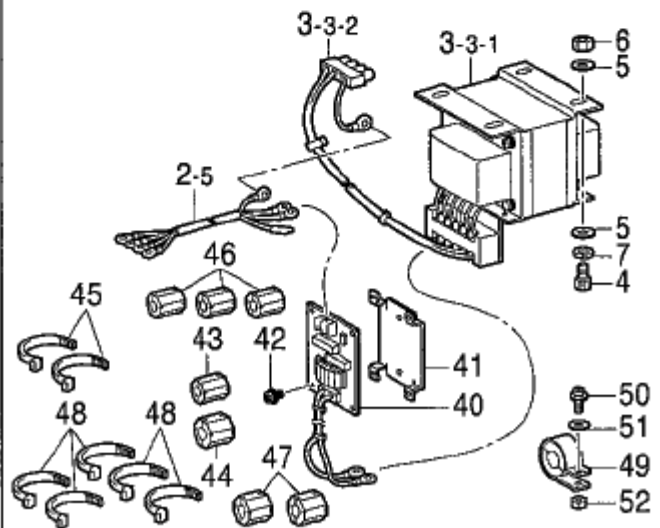


< 単相240V用 / For "1-Phase 240V AC" >

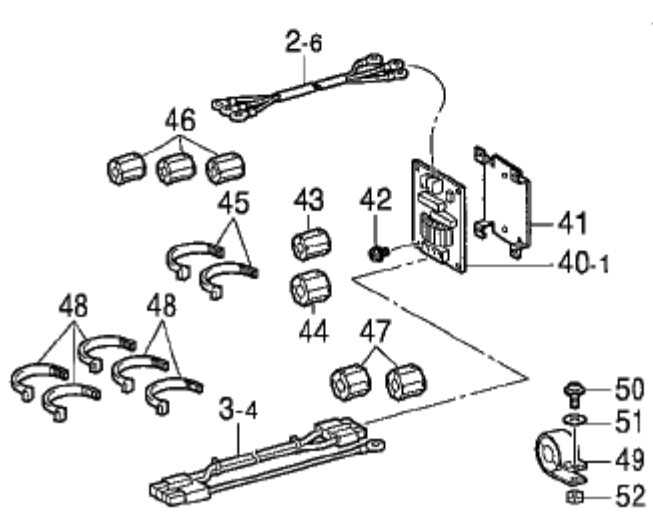


" オプション部品 / OPTION PARTS "

< 三相400V / For "3-Phase 400V AC" >



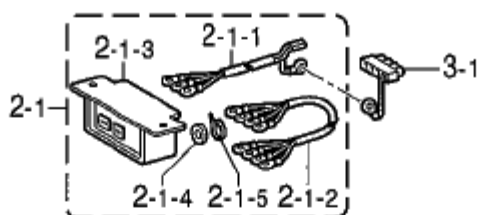
< 単相230V / For "1-Phase 230V AC" >



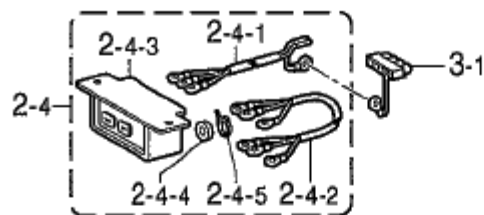
R2. コントロールボックス関係 / Control box mechanism

REF.NO	CODE	QTY	品名	NAME OF PARTS	RM
2-1	S38112001	1	<三相200V, 220V用> デンゲンSWカミ	<For "3-Phase 200V & 220V AC"> POWER SUPPLY SWITCH ASSY, A	
2-1-1	S38113000	1	デンゲンINコトA	POWER SUPPLY IN HARNESS, A	
2-1-2	S38133000	1	デンゲンコト	POWER SUPPLY HARNESS	
2-1-3	J02657001	1	3PオシSW#17	3P. PUSH SWITCH, #17	
2-1-4	224514001	2	セツインタ	INSULATION PLATE	
2-1-5	218859001	2	バインダM150	BINDER, M150	
2-2	S38114000	1	<単相100V用> デンゲンSWカミB	<For Japan only> -----	
2-2-1	S38115000	1	デンゲンINコトB	-----	
2-2-2	S38118000	1	デンゲンコトコナイ	-----	
2-2-3	J02657001	1	3PオシSW#17	-----	
2-2-4	224514001	2	セツインタ	-----	
2-2-5	218859001	2	バインダM150	-----	
2-3	S38117000	1	<三相415V, 380V用> デンゲンSWカミC	<For "3-Phase 415V & 380V AC"> POWER SUPPLY SWITCH ASSY, C	
2-3-1	S38115000	1	デンゲンINコトB	POWER SUPPLY IN HARNESS, B	
2-3-2	S38133000	1	デンゲンコト	POWER SUPPLY HARNESS	
2-3-3	J02657001	1	3PオシSW#17	3P. PUSH SWITCH, #17	
2-3-4	224514001	2	セツインタ	INSULATION PLATE	
2-3-5	218859001	2	バインダM150	BINDER, M150	
2-4	S47592000	1	<単相220V, 230V用> デンゲンSWカミD	<For "1-Phase 220V & 230V AC"> POWER SUPPLY SWITCH ASSY, D	
2-4-1	S38113000	1	デンゲンINコトA	POWER SUPPLY IN HARNESS, A	
2-4-2	S47595000	1	デンゲンコトコシツ	POWER SUPPLY HARNESS, EXP.	
2-4-3	J02657001	1	3PオシSW#17	3P. PUSH SWITCH, #17	
2-4-4	224514001	2	セツインタ	INSULATION PLATE	
2-4-5	218859001	2	バインダM150	BINDER, M150	
2-5	S38120000	1	"オプション部品" <三相400V用> デンゲンINコトE	"OPTION PARTS" <For "3-Phase 400V AC"> POWER SUPPLY IN HARNESS, E	
2-6	S43188000	1	<単相230V用> デンゲンINコトF	<For "1-Phase 230V AC"> POWER SUPPLY IN HARNESS, F	
2-7	S47594000	1	<単相110V, 120V, 240V用> デンゲンSWカミG	<For "1-Phase 110V, 120V & 240V AC"> POWER SUPPLY SWITCH ASSY, G	
2-7-1	S38115000	1	デンゲンINコトB	POWER SUPPLY IN HARNESS, B	
2-7-2	S47595000	1	デンゲンコトコシツ	POWER SUPPLY HARNESS, EXP.	
2-7-3	J02657001	1	3PオシSW#17	3P. PUSH SWITCH, #17	
2-7-4	224514001	2	セツインタ	INSULATION PLATE	
2-7-5	218859001	2	バインダM150	BINDER, M150	
3-1	S38123000	1	<単相220V, 230V, 三相200V, 220V用> ACINコネクタ	<For "1-Phase 220V & 230V AC "3-Phase 200V & 220V AC"> AC-IN CONNECTOR ASSY	
3-2	S49473000	1	<単相100V, 110V, 120V用> ハカトランスカミ	<For "1-Phase 100V, 110V & 120V AC"> CONVERSION TRANSFORMER ASSY, B	
3-2-1	S49474000	1	ハカトランス	CONVERSION TRANSFORMER, B	
3-2-2	S38126000	1	ACINコト	AC-IN HARNESS	

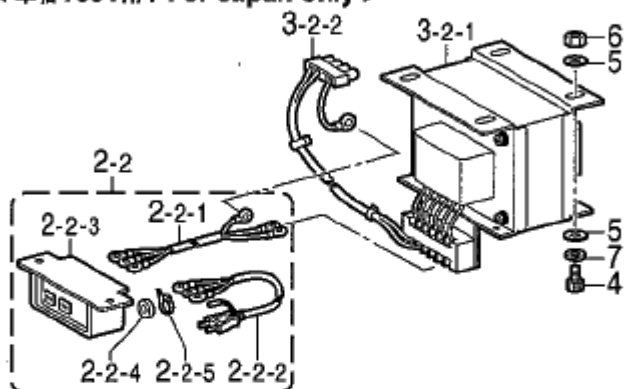
< 三相200V,220V用 / For "3-Phase 200V & 220V AC" >



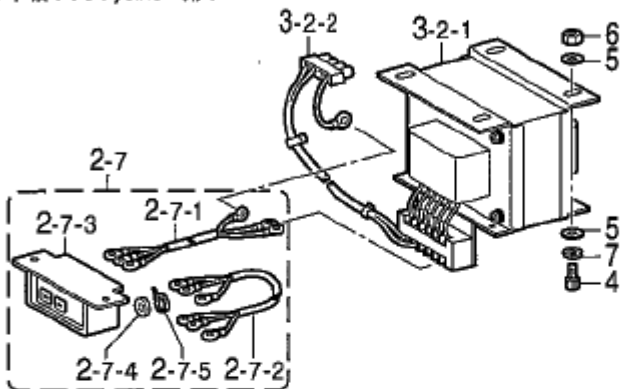
< 単相220V,230V用 / For "1-Phase 220V & 230V AC" >



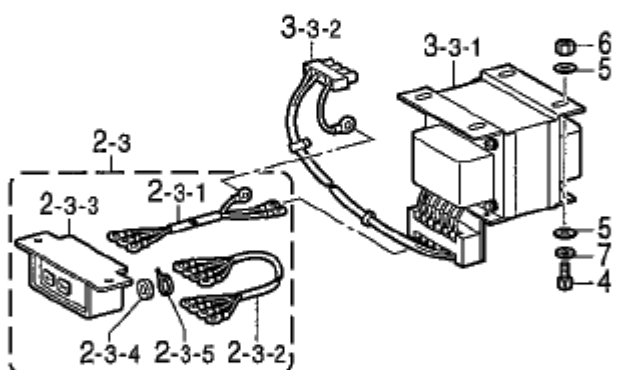
< 単相100V用 / For Japan only >



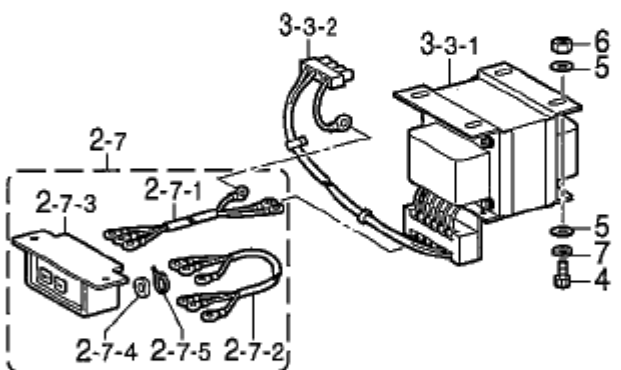
< 単相110V,120V用 / For "1-Phase 110V & 120V AC" >



< 三相415V,380V用 / For "3-Phase 415V & 380V AC" >

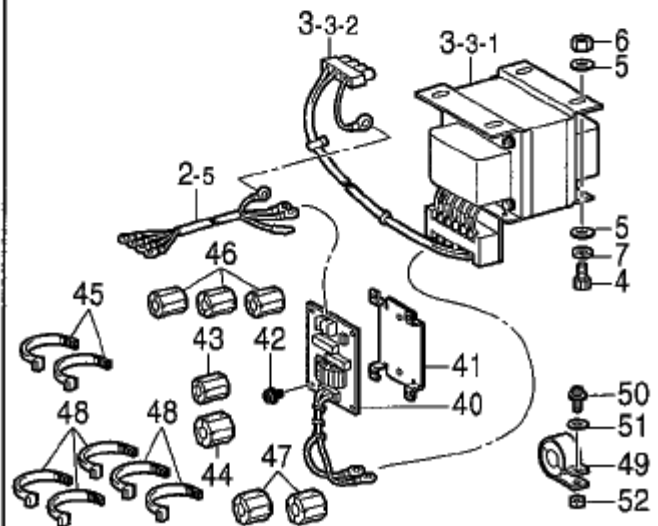


< 単相240V用 / For "1-Phase 240V AC" >

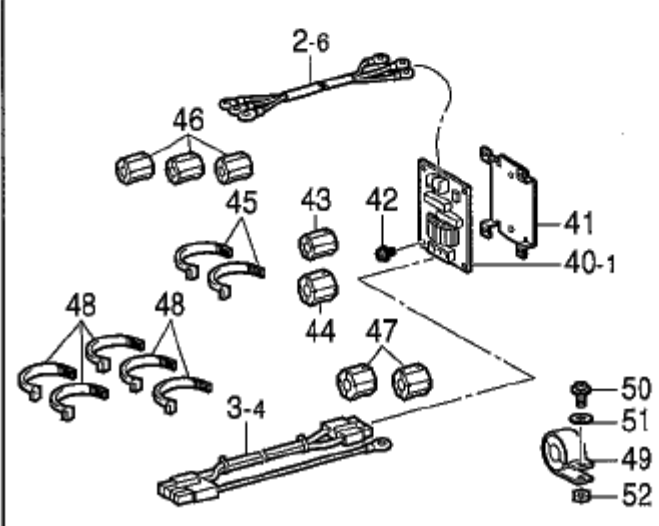


" オプション部品 / OPTION PARTS "

< 三相400V / For "3-Phase 400V AC" >

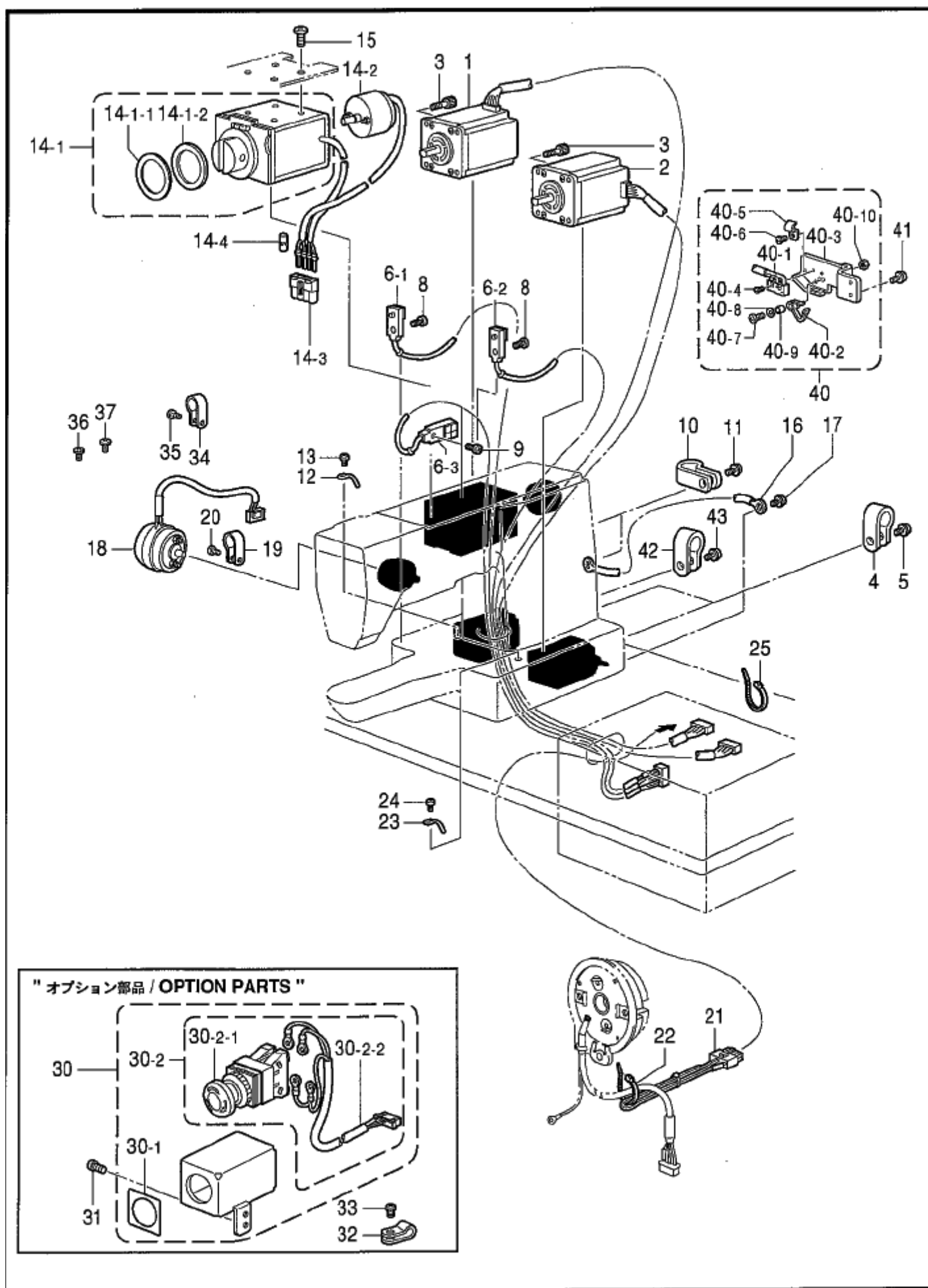


< 単相230V / For "1-Phase 230V AC" >



R2. コントロールボックス関係 / Control box mechanism

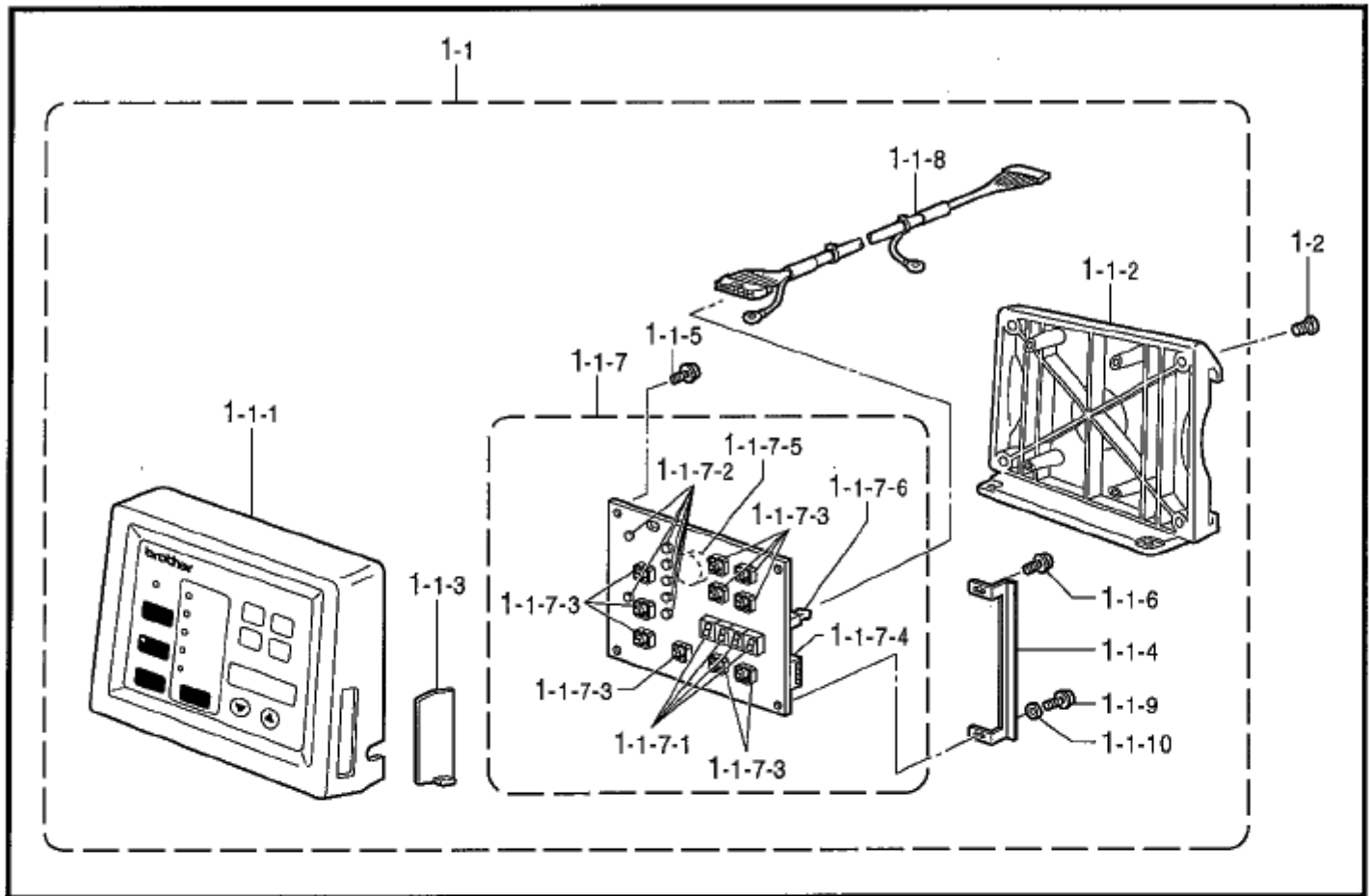
REF.NO	CODE	QTY	ヒンメイ	NAME OF PARTS	RM
3-3	S49475000	1	<単相240V, 三相400V, 415V, 380V用>	<For "1-Phase 240V AC 3-Phase 400V, 415V & 380V AC">	
3-3-1	S49476000	1	ハンカトランスC	CONVERSION TRANSFORMER ASSY, C	
3-3-2	S38126000	1	ハンカトランスC	CONVERSION TRANSFORMER, C	
			AC INコ-ト	AC-IN HARNESS	
			" オプション部品"	"OPTION PARTS"	
3-4	S43201000	1	<単相230V用>	<For "1-Phase 230V AC">	
			AC INコ-トF	AC-IN HARNESS, F	
			<200V, 220V, 230V以外用>	<Except for "200V, 220V & 230V AC">	
4	018061436	4	ボルトM6X14	BOLT, SOCKET M6X14	
5	025060236	8	ワッシャ M6	WASHER, PLAIN M 6	
6	021060106	4	ナット M6	NUT, 1 M6	
7	028060246	4	ワッシャ M6	WASHER, SPRING 2-6	
			" オプション部品"	"OPTION PARTS"	
40	S40635001	1	<三相400V用>	<For "3-Phase 400V AC">	
			ノイズフィルタ430E	NOISE FILTER ASSY, 430E	
40-1	S40616001	1	<単相230V用>	<For "1-Phase 230V AC">	
			ノイズフィルタEMC	NOISE FILTER ASSY, EMC	
			<単相230V用、三相400V用>	<For "1-Phase 230V AC & 3-Phase 400V AC">	
41	S40620000	1	PCBセッティングプレート	PCB SETTING PLATE	
42	0A4400605	6	ネジ M4X6	SCREW, PAN (S/P WASHER) M4X6	
43	S40621000	1	EMIコア ESD-SR-15	EMI CORE, ESD-SR-15	
44	S40622000	1	EMIコア ESD-SR-25	EMI CORE, ESD-SR-25	
45	149809000	2	ビーズバンド L=200	BEAD BAND, L=200	
46	S40621000	3	EMIコア ESD-SR-15	EMI CORE, ESD-SR-15	
47	S40622000	2	EMIコア ESD-SR-25	EMI CORE, ESD-SR-25	
48	149809000	5	ビーズバンド L=200	BEAD BAND, L=200	
49	S40623000	1	EMIコア TR-40-27	EMI CORE, TR-40-27	
50	0A5401606	1	ネジ M4X16	SCREW, PAN (S/P WASHER) M4X16	
51	025040236	1	ワッシャ M4	WASHER, PLAIN M 4	
52	021400106	1	ナット M4	NUT, 1 M4	



S. 電装品関係 / Power supply equipment mechanism

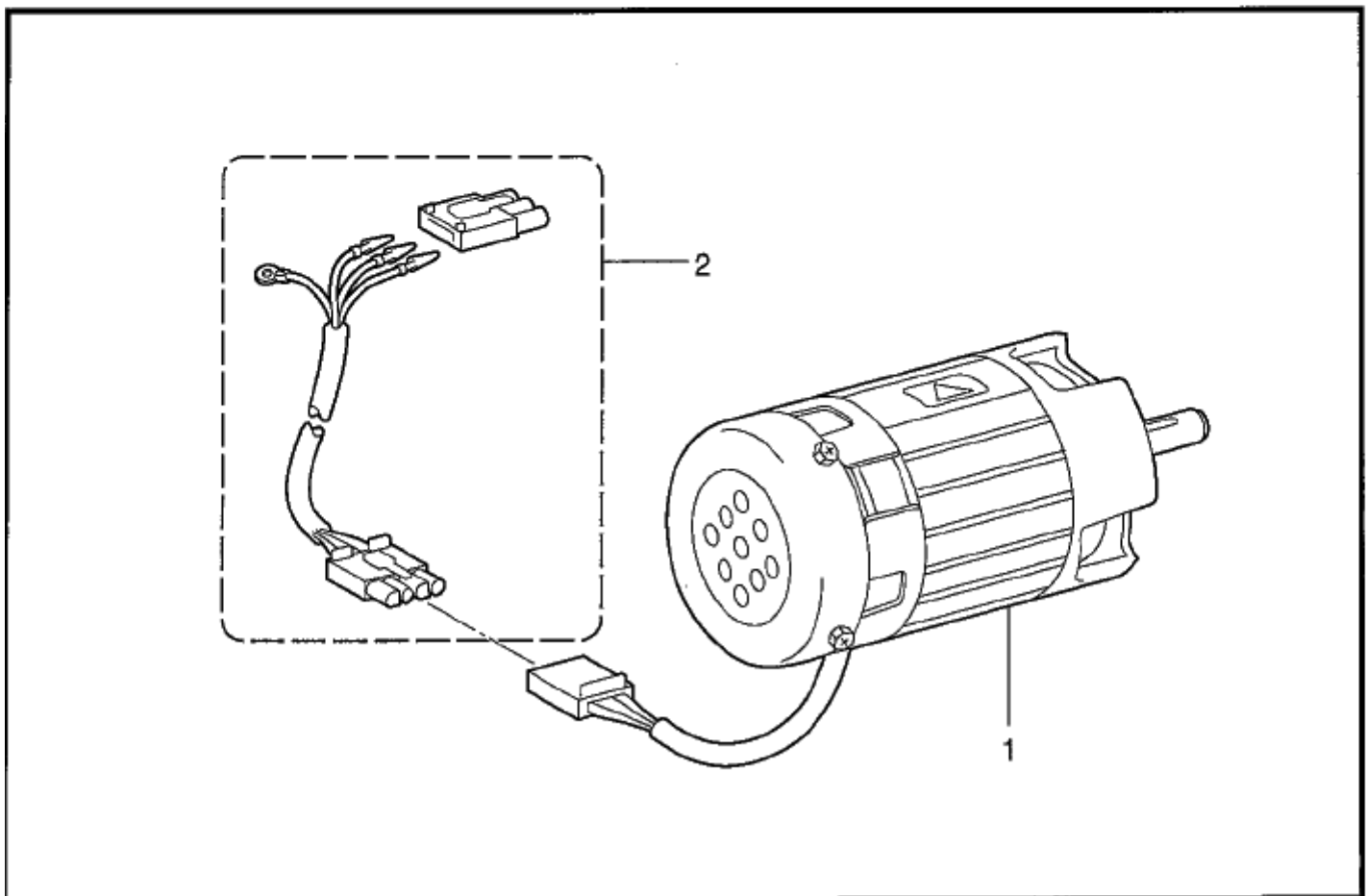
REF.NO	CODE	QTY	ヒンメイ	NAME OF PARTS	RM
1	S38134100	1	パルスモータXクミ	PULSE MOTOR ASSY, X	
2	S38136100	1	パルスモータYクミ	PULSE MOTOR ASSY, Y	
3	018401222	8	アナホト4X12	BOLT, SOCKET M4X12	
4	552907000	2	コードホルダ#10	CORD HOLDER, 10N	
5	0A5401006	2	パネコパネヒラ4X10	SCREW, PAN (S/P WASHER) M4X10	
6	S49463100	1	トウフセンサクミ	HEAD SENSOR ASSY	
6-1	S56167000	1	キンセツセンサGL-N12F	PROXIMITY SENSOR, GL-12NF	
6-2	S56167001	1	キンセツセンサGL-N12F	PROXIMITY SENSOR, GL-12NF	
6-3	S56167003	1	キンセツセンサGL-N12F	PROXIMITY SENSOR, GL-12NF	
8	062300806	2	パネコ3X8	SCREW, PAN M3X8	
9	062300806	1	パネコ3X8	SCREW, PAN M3X8	
10	552907000	2	コードホルダ#10	CORD HOLDER, 10N	
11	0A5401006	2	パネコパネヒラ4X10	SCREW, PAN (S/P WASHER) M4X10	
12	152969001	1	コードササエカネ	CORD HOLDER	
13	062670512	1	パネコ357-40X5	SCREW, PAN SM3.57-40X5	
14-1	S49979500	1	オプエルノイトクミ	PRESSER SOLENOID ASSY	
14-1-1	SA1640001	1	プランジヤクミ	PLUNGER ASSY	
14-1-1-1	S59365001	1	プランジヤ	PLUNGER	
14-1-1-2	SA1639001	1	ダンパ	SHOCK ABSORBER	
14-2	S38144100	1	イトキリソレノイトクミ	THREAD TRIMMER SOLENOID ASSY	
14-3	S38146000	1	コネクタ3191-04R	CONNECTOR :3191-04R	
14-4	S38147000	1	マークチューブ5	MARK TUBE, 5	
15	060501016	4	パネコM5X10	SCREW, BIND M5X10	
16	S38148000	1	アース線1	GROUND WIRE, 1	
17	0A5400806	1	パネコサクミ4X8DB	SCREW, PAN (S/P WASHER) M4X8	
18	S49464000	1	イトキリソレノイトクミ	THREAD TAKE-UP SOLENOID ASSY	
19	S00480000	3	コードホルダ#5	CORD HOLDER, 5N	
20	060670612	3	パネコ357-40X6	SCREW, BIND SM3.57-40X6	
21	S49465004	1	ソウキリカコネクタクミ	CONNECTOR ASSY, 438E	
22	228475000	1	ゲツソクパネト1.9X80	FASTENING BAND, 1.9X80	
23	117150001	1	コードササエカネ	CORD HOLDER	
24	062670612	1	パネコ357-40X6	SCREW, PAN SM3.57-40X6	
25	218859001	1	パネコM150 ” オプション部品”	BINDER, M150 ” OPTION PARTS”	
30	S49934009	1	EMロックSWクミ	EM-LOCK SWITCH ASSY	
30-1	S37057001	1	EMスイッチスペーサ3	EM-SWITCH SPACER, 3	
30-2	S49482000	1	EMロックSWハーネスクミ	EM-LOCK SWITCH & HARNESS ASSY	
30-2-1	S32335100	1	SW-AVS311N	SWITCH :AVS311N	
30-2-2	S49466000	1	EMSWハーネス	EM-SWITCH HARNESS	
31	062710812	2	パネコ476-32X8	SCREW, PAN SM4.76-32X8	
32	149287000	3	パイロンランパ	CORD HOLDER, 7N	
33	060670612	3	パネコ357-40X6	SCREW, BIND SM3.57-40X6	
34	S00480000	2	コードホルダ#5	CORD HOLDER, 5N	
35	060670612	2	パネコ357-40X6	SCREW, BIND SM3.57-40X6	
36	060670612	1	パネコ357-40X6	SCREW, BIND SM3.57-40X6	
37	060400616	1	パネコM4X6	SCREW, BIND M4X6	
40	S55629101	1	トウフスイッチクミ	HEAD SWITCH ASSY	
40-1	S55630001	1	マイクロスイッチクミ	MICRO SWITCH ASSY	
40-2	S38744101	1	スイッチタテハネ	SWITCH PLATE SPRING	
40-3	S55632001	1	スイッチタテ	SWITCH BRACKET	
40-4	062020806	2	パネコ2X8	SCREW, PAN M2X8	
40-5	140647101	1	コードササエ	CORD HOLDER	
40-6	062400616	1	パネコM4X6	SCREW, PAN M4X6	
40-7	062401216	1	パネコM4X12	SCREW, PAN M4X12	
40-8	026040236	1	ヒラサガネネジカネ4	WASHER, PLAIN 4	
40-9	154514001	1	スペーサ	SPACER	
40-10	021400106	1	ナット1シユ4	NUT, 1 M4	
41	0A5401006	2	パネコパネヒラ4X10	SCREW, PAN (S/P WASHER) M4X10	
42	552907000	1	コードホルダ#10	CORD HOLDER, 10N	
43	0A5401006	1	パネコパネヒラ4X10	SCREW, PAN (S/P WASHER) M4X10	

T. 操作パネル関係 / Operation panel mechanism



118-V38-530

U. 動力台関係 / Power table



118-V38-652

T. 操作パネル関係 / Operation panel mechanism

REF.NO	CODE	Q'TY	ヒンメイ	NAME OF PARTS	RM
1	S55889001	1	ソサハ [°] ネ [°] ウクミ	OPERATION PANEL UNIT	
1-1	S55890001	1	ソサハ [°] ネ [°] IMウクミ	OPERATION PANEL ASSY, IM	
1-1-1	S55891000	1	マIフレームIMウクミ	FRONT FRAME ASSY, IM	
1-1-2	S52091000	1	ウシロフレームウクミ	REAR FRAME ASSY	
1-1-3	S49495000	1	ハ [°] ネ [°] ヨコカハ [°] -	PANEL SIDE COVER	
1-1-4	S49496001	1	ハ [°] ネ [°] ヨコカハ [°] -ガイ [°] ト [°]	PANEL SIDE COVER GUIDE	
1-1-5	087310815	2	カヅ [°] Bタイ [°] 3X8	TAPTITE, CUP B M3X8	
1-1-6	0A4400805	1	ナ [°] ハ [°] サ [°] クミ [°] 4X8DA	SCREW, PAN (S/P WASHER) M4X8	
1-1-7	S49497001	1	ハ [°] ネ [°] キハ [°] ウクミ	PANEL PCB ASSY	
1-1-7-1	SA1593000	4	LEDLA-401VD	LED :LA-401VD	
1-1-7-2	S46703000	7	LEDPG5307S	LED :PG5307S	
1-1-7-3	S48579000	10	SWB3F-4050	SWITCH :B3F-4050	
1-1-7-4	U34870001	1	DIPSW KSP08	DIP SWITCH:KSP08	
1-1-7-5	S30280000	1	ブ [°] サ [°] -PKB24SPC36	BUZZER :PKB24SPC36	
1-1-7-6	UL0025000	1	コネクタ3429-6002SC	CONNECTOR:3429-6002SC	
1-1-8	S49510000	1	ハ [°] ネ [°] ケ [°] -ブ [°] ル [°] ウクミ	PANEL HARNESS ASSY	
1-1-9	087311015	2	カヅ [°] Bタイ [°] 3X10	TAPTITE, CUP B M3X10	
1-1-10	XA2220050	2	キハ [°] ン [°] オ [°] サ [°] E	PCB HOLDER	
1-2	062300806	4	ナ [°] ハ [°] コ [°] 3X8	SCREW, PAN M3X8	

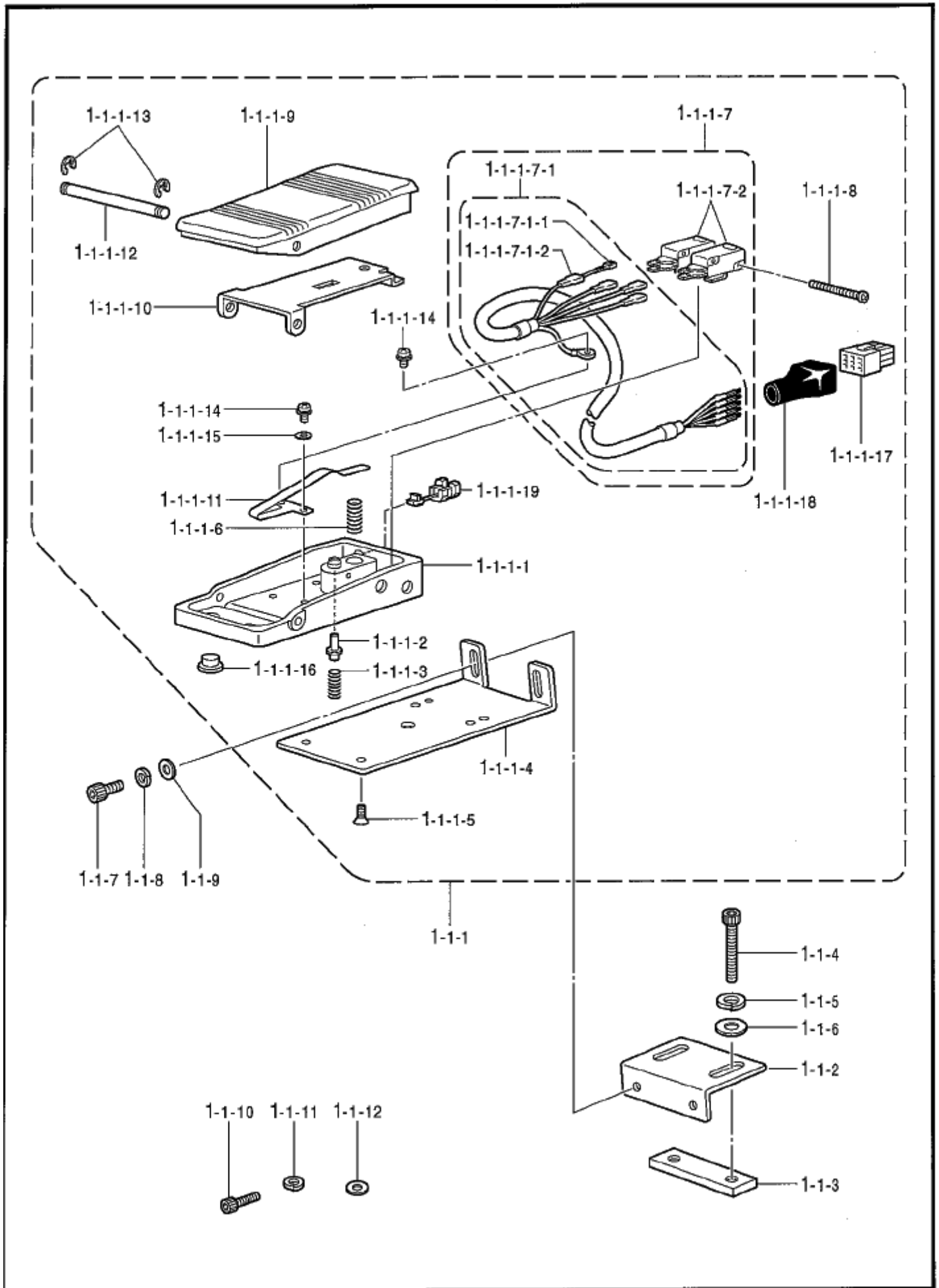
118-V38-530

U. 動力台関係 / Power table

REF.NO	CODE	Q'TY	ヒンメイ	NAME OF PARTS	RM
1	J80868001	1	CIMモ-タ430ウクミ	CIM MOTOR ASSY, 430	
2	S53055100	1	IMハ-ネ [°] ウクミ	HARNESS ASSY, IM	

118-V38-652

V1 . 踏板關係 / Foot switch pedal mechanism

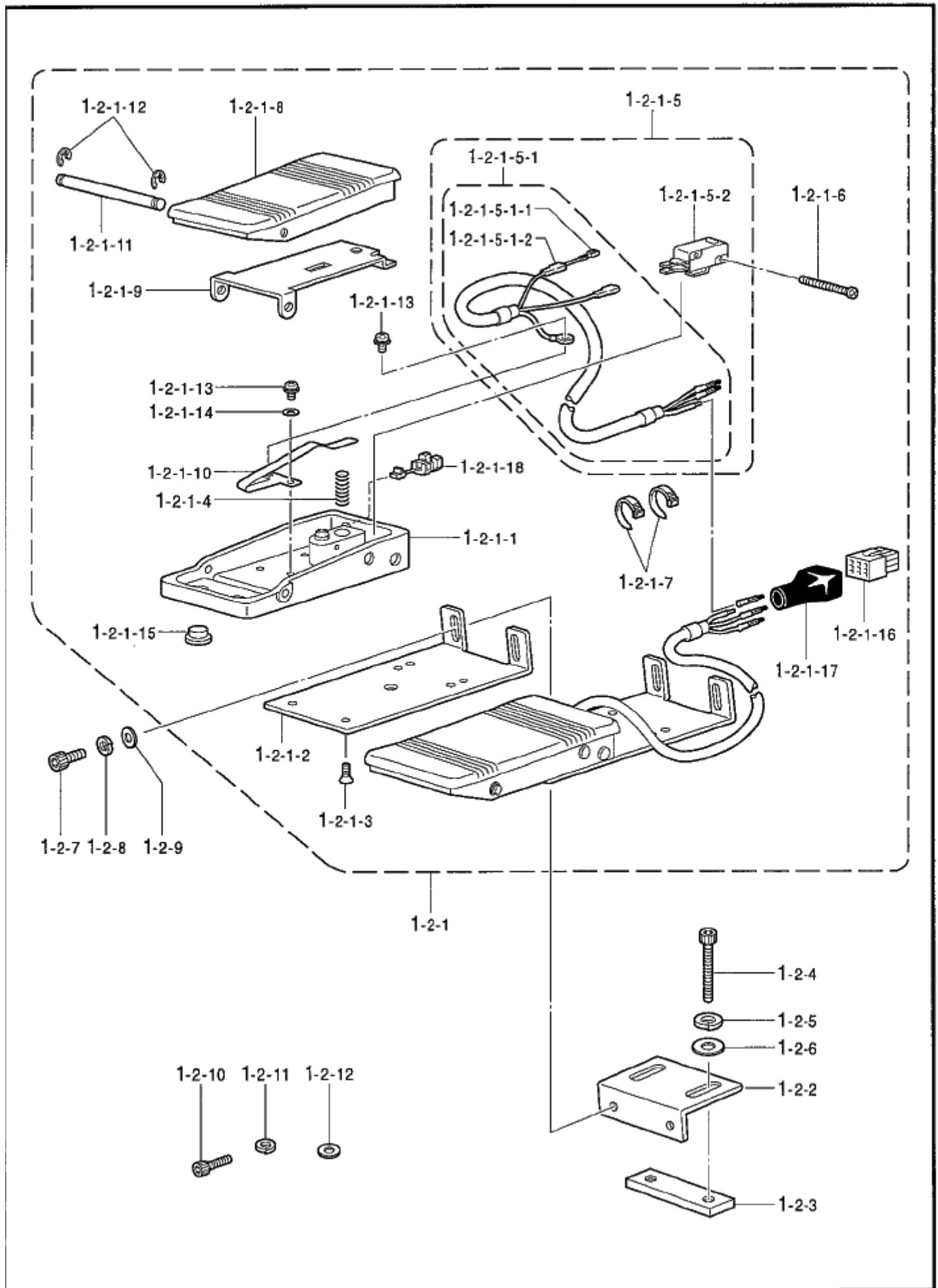


From the library of: Diamond Needle Corp

V1. 踏板関係 / Foot switch pedal mechanism

REF.NO	CODE	Q'TY	ヒンメイ	NAME OF PARTS	RM
1-1	S49667101	1	2タ ^ン アツトSWセツト	2-STEP FOOT SWITCH SET	
1-1-1	S49668101	1	2タ ^ン アツトSWクミ	2-STEP FOOT SWITCH ASSY	
1-1-1-1	S49669100	1	アツトヘ ^タ タ ^ル ノイタ	FOOT PEDAL BASE ASSY	
1-1-1-2	S49672001	1	2タ ^ン SWE ^ン	2-STEP SWITCH PIN	
1-1-1-3	S38168001	1	アツシユクハ ^ネ	SPRING, COMPRESSION 10X30	
1-1-1-4	S38169201	1	アツトSWシ ^ン イタB	FOOT SWITCH SUPPORT PLATE, B	
1-1-1-5	004400603	2	サ ^ラ コネシ ^ン 4X6	SCREW, FLAT M4X6	
1-1-1-6	S38170001	1	アツトヘ ^タ タ ^ル ノハ ^ネ	FOOT PEDAL SPRING	
1-1-1-7	S54648000	1	アツトSWハ ^ネ ス ^ク ミ	FOOT SWITCH HARNESS ASSY	
1-1-1-7-1	S54646000	1	アツトSWハ ^ネ ス	FOOT SWITCH HARNESS	
1-1-1-7-1-1	S54644000	2	ヂ ^シ コミタンシ ^ス	TERMINAL, FEMALE	
1-1-1-7-1-2	S54645000	2	セ ^ツ ツ ^ン カハ ^ネ	INSULATION COVER	
1-1-1-7-2	S36260000	2	スイツチVXヒ ^ン ホ ^ン タン	MICRO SWITCH, VX :PIN BUTTON	
1-1-1-8	062302506	2	ナ ^ハ コ3X25	SCREW, PAN M3X25	
1-1-1-9	S51451000	1	アツトヘ ^タ タ ^ル	FOOT PEDAL	
1-1-1-10	S49673000	1	ヘ ^タ タ ^ル コ ^イ タ	PEDAL PROTECTION PLATE	
1-1-1-11	S49674001	1	スイツチサ ^エ ハ ^ネ	SWITCH PRESSER SPRING	
1-1-1-12	S38177001	1	アツトヘ ^タ タ ^ル ノシ ^ク	FOOT PEDAL SHAFT	
1-1-1-13	048050346	2	ト ^メ ワ ^E 5	RETAINING RING, E5	
1-1-1-14	052400606	2	ナ ^ハ コ ^ネ ヒ ^ラ 4X6	SCREW, PAN (S/P WASHER) M4X6	
1-1-1-15	025040236	1	ヒ ^ラ サ ^ガ ネ ^チ ユ ^ウ 4	WASHER, PLAIN M 4	
1-1-1-16	117936001	4	コ ^ム セン9.4	RUBBER CAP, 9.4	
1-1-1-17	S38180000	1	コ ^ネ ク ^タ 172169-1	CONNECTOR :172169-1	
1-1-1-18	S36682000	1	コ ^ネ ク ^タ キ ^ヤ ツ ^フ	CONNECTOR CAP	
1-1-1-19	S46694000	1	コ ^ド ト ^フ ア ^ツ ツ ^シ ユ ^ク KR61A	CORD BUSH :KR61A	
1-1-2	S38178101	1	アツトSWシ ^ン イ ^タ A	FOOT SWITCH SUPPORT PLATE, A	
1-1-3	S38179101	1	アツトSWシ ^ン イ ^タ C	FOOT SWITCH SUPPORT PLATE, C	
1-1-4	018082538	2	ア ^ナ ホ ^{ルト} 8X25	BOLT, SOCKET M8X25	
1-1-5	028080246	2	ハ ^ネ サ ^ガ ネ ^チ ユ ^ウ 2-8	WASHER, SPRING 2-8	
1-1-6	025080236	2	ヒ ^ラ サ ^ガ ネ ^チ ユ ^ウ 8	WASHER, PLAIN M 8	
1-1-7	018501036	2	ア ^ナ ホ ^{ルト} 5X10	BOLT, SOCKET M5X10	
1-1-8	028050246	2	ハ ^ネ サ ^ガ ネ ^チ ユ ^ウ 2-5	WASHER, SPRING 2-5	
1-1-9	025050236	2	ヒ ^ラ サ ^ガ ネ ^チ ユ ^ウ 5	WASHER, PLAIN M 5	
1-1-10	018401236	2	ア ^ナ ホ ^{ルト} 4X12	BOLT, SOCKET M4X12	
1-1-11	028040246	2	ハ ^ネ サ ^ガ ネ ^チ ユ ^ウ 2-4	WASHER, SPRING 2-4	
1-1-12	025040236	2	ヒ ^ラ サ ^ガ ネ ^チ ユ ^ウ 4	WASHER, PLAIN M 4	

V2 . 踏板関係 (オプション部品) / Foot switch pedal mechanism (Option parts)

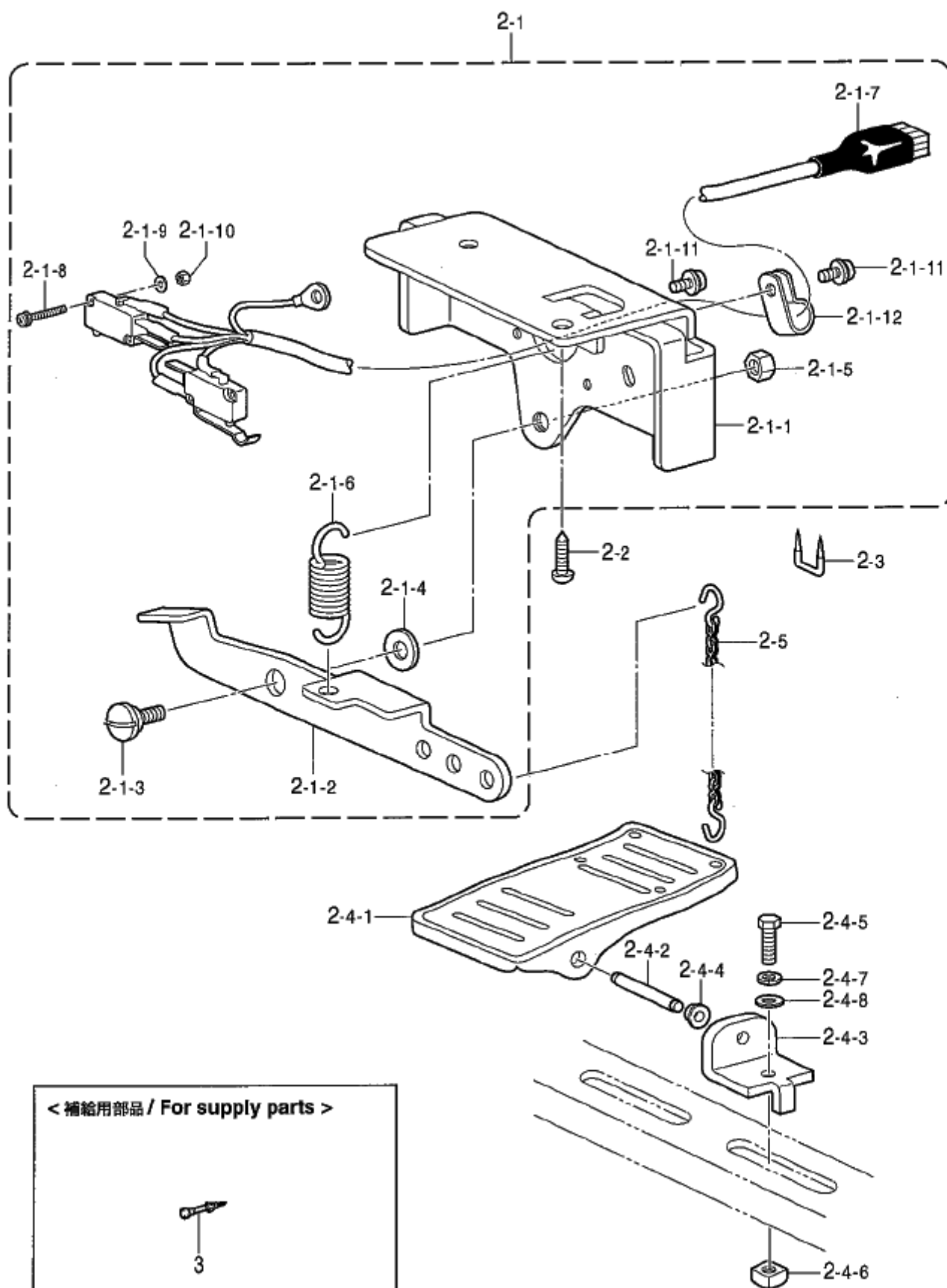


From the library of: Diamond Needle Corp

V2. 踏板関係 (オプション部品) / Foot switch pedal mechanism (Option parts)

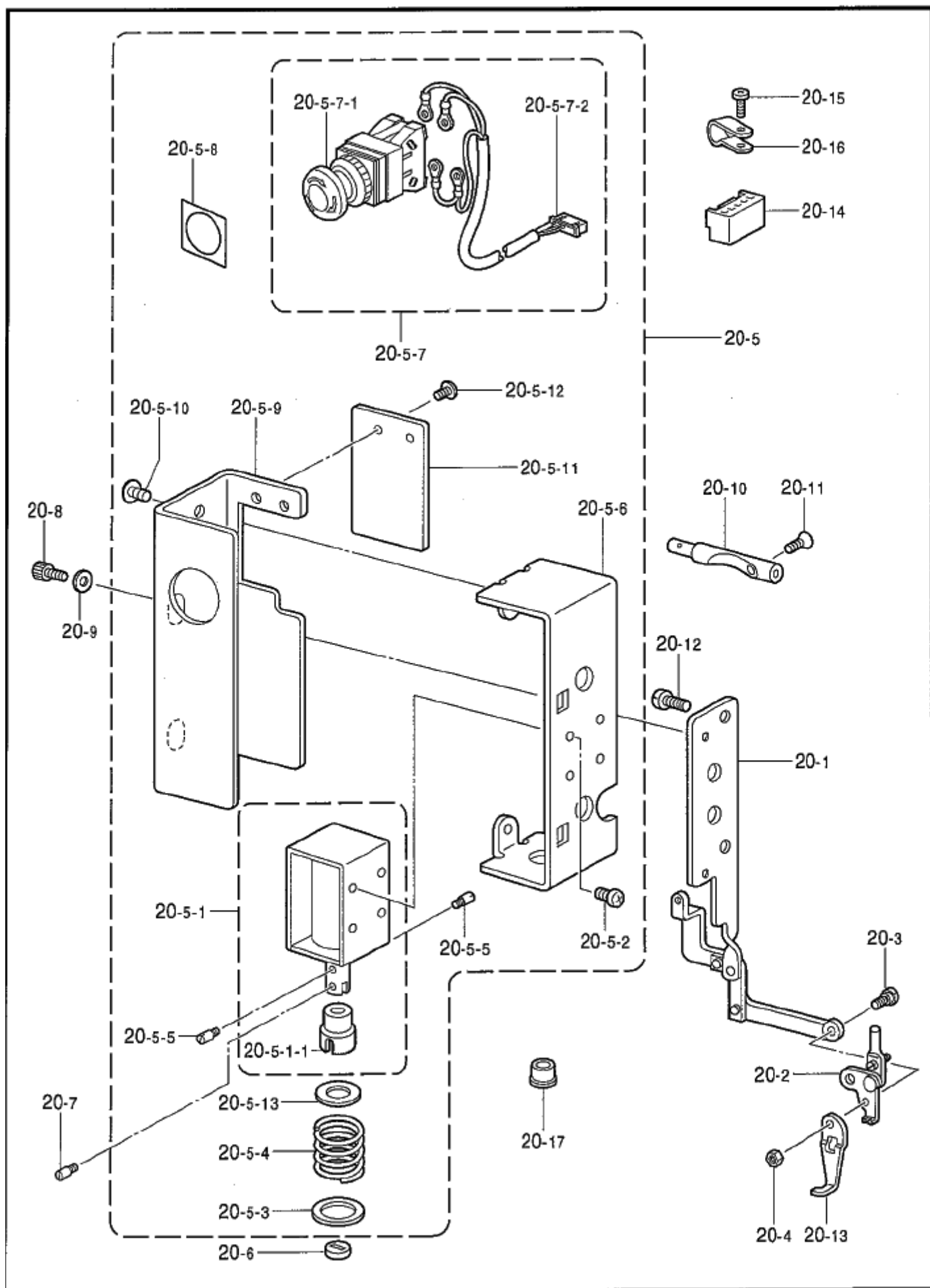
REF.NO	CODE	QTY	ヒンメイ	NAME OF PARTS	RM
1-2	S49675101	1	2レンパタセット	2-PEDAL FOOT SWITCH SET	
1-2-1	S49676101	1	2レンパタ組み	2-PEDAL FOOT SWITCH ASSY	
1-2-1-1	S49669100	2	フットペダルベース	FOOT PEDAL BASE ASSY	
1-2-1-2	S38169201	2	フットSWシールド	FOOT SWITCH SUPPORT PLATE, B	
1-2-1-3	004400603	4	平頭ネジ M4X6	SCREW, FLAT M4X6	
1-2-1-4	S38170001	2	フットペダルばね	FOOT PEDAL SPRING	
1-2-1-5	S54649000	1	2レンパタSWハーネス	2-PEDAL FOOT SW HARNESS ASSY	
1-2-1-5-1	S54647000	2	2レンパタSWハーネス	2-PEDAL FOOT SWITCH HARNESS	
1-2-1-5-1-1	S54644000	4	端子コネクタ	TERMINAL, FEMALE	
1-2-1-5-1-2	S54645000	4	絶縁カバー	INSULATION COVER	
1-2-1-5-2	S36260000	2	マイクロスイッチ	MICRO SWITCH, VX :PIN BUTTON	
1-2-1-6	062301205	4	六角ネジ M3X12	SCREW, PAN M3X12	
1-2-1-7	228475000	8	固定バンド 1.9X80	FASTENING BAND, 1.9X80	
1-2-1-8	S51451000	2	フットペダル	FOOT PEDAL	
1-2-1-9	S49673000	2	ペダル保護プレート	PEDAL PROTECTION PLATE	
1-2-1-10	S49674001	2	スイッチ押しバネ	SWITCH PRESSER SPRING	
1-2-1-11	S38177001	2	フットペダルシャフト	FOOT PEDAL SHAFT	
1-2-1-12	048050346	4	留め輪 E5	RETAINING RING, E5	
1-2-1-13	052400606	4	六角ネジ (S/Pワッシャー) M4X6	SCREW, PAN (S/P WASHER) M4X6	
1-2-1-14	025040236	2	ワッシャー 平 M4	WASHER, PLAIN M 4	
1-2-1-15	117936001	8	ゴムキャップ 9.4	RUBBER CAP, 9.4	
1-2-1-16	S38180000	1	コネクタ 172169-1	CONNECTOR :172169-1	
1-2-1-17	S38060000	1	コネクタキャップ 18X19	CONNECTOR CAP, 18X19	
1-2-1-18	S46694000	2	コードブッシュ KR61A	CORD BUSH :KR61A	
1-2-2	S38178101	2	フットSWシールド	FOOT SWITCH SUPPORT PLATE, A	
1-2-3	S38179101	2	フットSWシールド	FOOT SWITCH SUPPORT PLATE, C	
1-2-4	018082536	4	六角ボルト M8X25	BOLT, SOCKET M8X25	
1-2-5	028080246	4	ワッシャー ばね 2-8	WASHER, SPRING 2-8	
1-2-6	025080236	4	ワッシャー 平 M8	WASHER, PLAIN M 8	
1-2-7	018501036	4	六角ボルト M5X10	BOLT, SOCKET M5X10	
1-2-8	028050246	4	ワッシャー ばね 2-5	WASHER, SPRING 2-5	
1-2-9	025050236	4	ワッシャー 平 M5	WASHER, PLAIN M 5	
1-2-10	018401236	4	六角ボルト M4X12	BOLT, SOCKET M4X12	
1-2-11	028040246	4	ワッシャー ばね 2-4	WASHER, SPRING 2-4	
1-2-12	025040236	4	ワッシャー 平 M4	WASHER, PLAIN M 4	

V3. 踏板関係 (オプション部品) / Foot switch pedal mechanism (Option parts)



V3. 踏板関係 (オプション部品) / Foot switch pedal mechanism (Option parts)

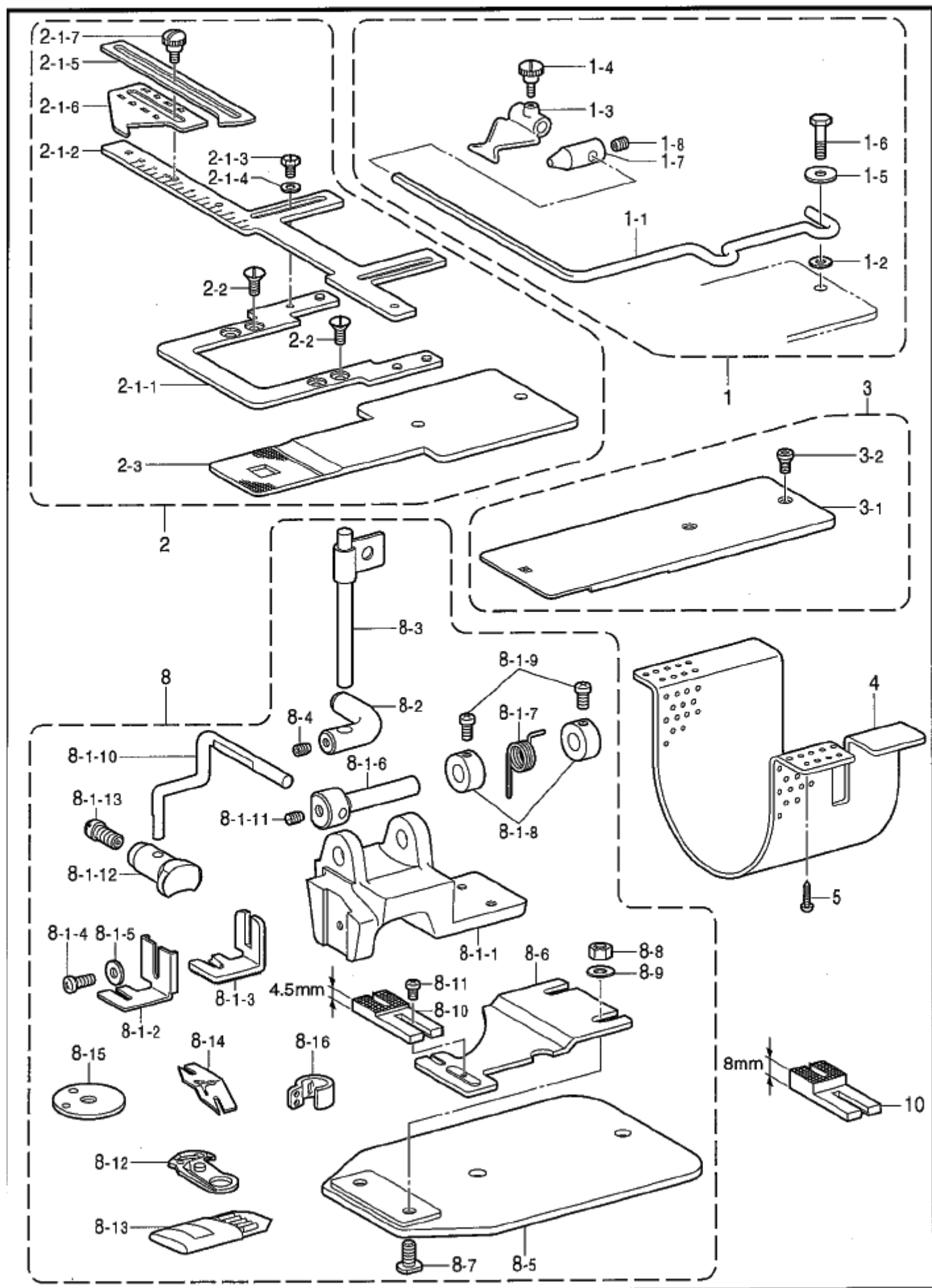
REF.NO	CODE	QTY	ヒンメイ	NAME OF PARTS	RM
2	S46131001	1	2ステップSWセットOP	2-STEP FOOT SWITCH SET, OP	
2-1	S46132001	1	2ステップSWクミOP	2-STEP FOOT SWITCH ASSY, OP	
2-1-1	S46133001	1	SWサエタイ	SWITCH BRACKET	
2-1-2	S46134001	1	フットSWレバー	FOOT SWITCH LEVER	
2-1-3	148904001	1	タネネジ 7.94	SHOULDER SCREW, SM7.94	
2-1-4	025080236	1	ヒラサガネチユウ8	WASHER, PLAIN M 8	
2-1-5	101268002	1	ナット7.94	NUT, SM7.94	
2-1-6	S46135001	1	フットSWスプリング	FOOT SWITCH SPRING	
2-1-7	S46136000	1	フットSWハーネスクミOP	FOOT SWITCH HARNESS ASSY, OP	
2-1-8	UD2390001	4	ナット M3X20DA	SCREW, PAN (S/P WASHER) M3X20	
2-1-9	025030236	2	ヒラサガネチユウ3	WASHER, PLAIN M 3	
2-1-10	021300206	2	ナット 2 M3	NUT, 2 M3	
2-1-11	052400806	2	ナット M4X8	SCREW, PAN (S/P WASHER) M4X8	
2-1-12	S00480000	1	コードホルダ #5	CORD HOLDER, 5N	
2-2	100666002	2	丸ネジ M5.5X20	WOOD SCREW, ROUND M5.5X20	
2-3	200190001	3	ステープル	STAPLE	
2-4	S01603009	1	踏板アッセンブリ	TREADLE ASSY	
2-4-1	S01199003	1	踏板ペダル	TREADLE PEDAL	
2-4-2	133188001	1	踏板シャフト	TREADLE SHAFT	
2-4-3	119707003	2	踏板シャフトブラケット	TREADLE SHAFT BRACKET	
2-4-4	119708001	2	踏板ブッシングカラー	TREADLE BUSHING COLLAR	
2-4-5	017082206	2	ボルト M8X22	BOLT, M8X22	
2-4-6	116694001	2	ナット M8	NUT, SQUARE M8	
2-4-7	028080240	2	ワッシャー M2-8	WASHER, SPRING 2-8	
2-4-8	025080236	2	ヒラサガネチユウ8	WASHER, PLAIN M 8	
2-5	142656001	1	チェーン	CHAIN ASSY	
3	S49443000	1	<補給用部品> コンタクト170364-1	<For supply parts> CONTACT :170364-1	



W. 付属装置関係 (オプション部品) / Attachment set (Option parts)

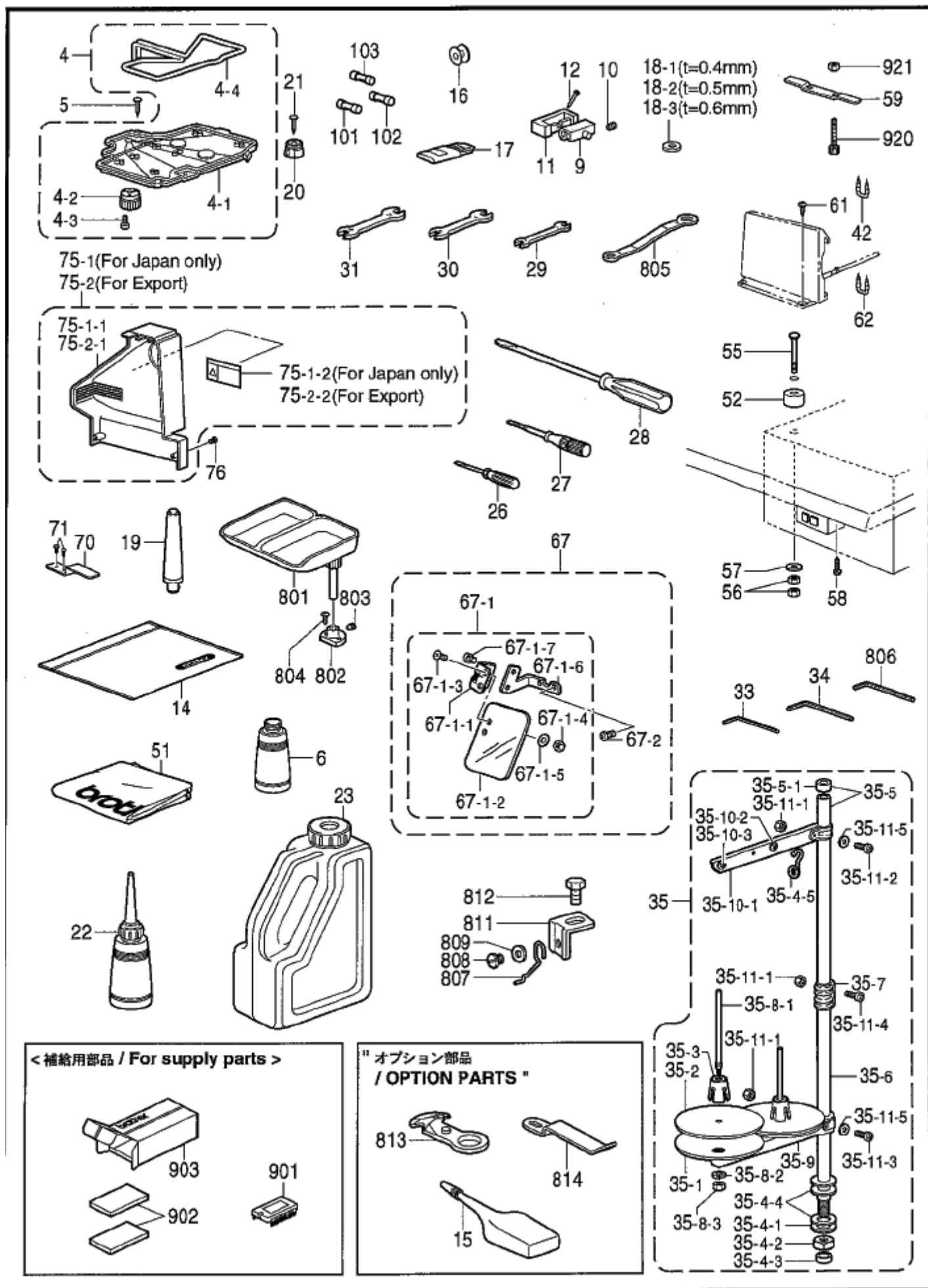
REF.NO	CODE	QTY	ヒンメイ	NAME OF PARTS	RM
20	S49615009	1	ソリッドタイプワイパークミ	SOL. TYPE THREAD WIPER ASSY	
20-1	S41656001	1	ワイパークミ接続ロッド	TR-WIPER CONNECTING ROD ASSY	
20-2	S44600001	1	ワイパークミアーム	THREAD WIPER ARM ASSY	
20-3	153112001	1	タレット 3.57	SHOULDER SCREW, SM3.57	
20-4	021670202	1	ナット 2x3.57	NUT, 2 SM3.57	
20-5	S49616009	1	ソレノイドボックス	SOLENOID BOX ASSY	
20-5-1	S49619001	1	ワイパークミソレノイド	THREAD WIPER SOLENOID ASSY	
20-5-1-1	S41204050	1	プランジャゴム	PLUNGER RUBBER	
20-5-2	062300612	4	ネジ M3x6	SCREW, PAN M3X6	
20-5-3	S41205001	1	ワッシャー	WASHER, PLAIN	
20-5-4	S41206001	1	ワイパークミスプリング	THREAD WIPER SPRING	
20-5-5	S25456001	2	プランジャピン	PLUNGER PIN	
20-5-6	S42017109	1	ソレノイド調整プレート	W-SOLENOID SETTING PLATE	
20-5-7	S49482000	1	EMロックスイッチ&ハーネス	EM-LOCK SWITCH & HARNESS ASSY	
20-5-7-1	S32335000	1	SW-AVS311N	SWITCH :AVS311N	
20-5-7-2	S49466000	1	EMスイッチハーネス	EM-SWITCH HARNESS	
20-5-8	S37057001	1	EMスイッチスペーサー 3	EM-SWITCH SPACER, 3	
20-5-9	S42018109	1	ソレノイドカバー	WIPER SOLENOID COVER	
20-5-10	008400604	2	トラス M4x6	SCREW, TRUSS M4X6	
20-5-11	S37806109	1	ソレノイドカバー E	SOLENOID COVER LID, E	
20-5-12	008400604	2	トラス M4x6	SCREW, TRUSS M4X6	
20-5-13	115007001	1	ワッシャー 13	WASHER, PLAIN 13	
20-6	S41207000	1	スペーサーゴム	SPACER RUBBER	
20-7	S25456001	1	プランジャピン	PLUNGER PIN	
20-8	018400632	2	ソケット M4x6	BOLT, SOCKET M4X6	
20-9	100645003	2	ワッシャー	WASHER	
20-10	S41657001	1	ワイパークミテンションリリースロッド	TENSION RELEASE ROD, DW	
20-11	061350616	1	フラット M3.5x6	SCREW, FLAT M3.5X6	
20-12	062680812	2	ネジ M4.37-40x8	SCREW, PAN SM4.37-40X8	
20-13	156206001	1	ワイパークミ A	THREAD WIPER, A	
20-14	S49947000	1	コネクタ VHR-5N	CONNECTOR:VHR-5N	
20-15	060670612	3	バインド M3.57-40x6	SCREW, BIND SM3.57-40X6	
20-16	149287000	3	ワイパークミホルダー	CORD HOLDER, 7N	
20-17	104449001	1	ゴムキャップ 15.5	RUBBER CAP, 15.5	

X. 補助装置関係 (オプション部品) / Auxiliary device (Option parts)



X. 補助装置関係 (オプション部品) / Auxiliary device (Option parts)

REF.NO	CODE	Q'TY	ヒンメイ	NAME OF PARTS	RM
1	156440001	1	ボタンスペーサセット	BUTTON SPACER SET	
1-1	156441001	1	スペーサロッド	SPACER ROD	
1-2	122257001	2	ワッシャー	WASHER	
1-3	156443001	1	スペーサー	SPACER	
1-4	129984003	1	ツマミネジ 3.57	SCREW, SM3.57	
1-5	116662004	2	ワッシャー	WASHER, PLAIN	
1-6	154835001	2	ボルト 4.37	BOLT, SM4.37	
1-7	156342001	1	スペーサB	SPACER, B	
1-8	014680422	1	アタメネジ 4.37ソケット	SET SCREW, SOCKET (CP) SM4.37	
2	S13183101	1	ボタンスペーサセット438	BUTTON SPACER SET, 438	
2-1	S09662101	1	ボタンスペーサ組み	BUTTON SPACER ASSY	
2-1-1	S09663101	1	ブラケット	BRACKET	
2-1-2	S09658001	1	スケール	SCALE	
2-1-3	S09686001	1	ボルト 4.37-40X7	BOLT, SM4.37-40X7	
2-1-4	S02745001	1	ワッシャー	WASHER	
2-1-5	S09659001	1	位置決め板A	POSITIONING PLATE, A	
2-1-6	S09660001	1	位置決め板B	POSITIONING PLATE, B	
2-1-7	115166001	1	タムネジ 4.37	SHOULDER SCREW, SM4.37	
2-2	S01702001	2	マルサランネジ 4.37X10	SCREW, OVAL SM4.37X10	
2-3	S13184001	1	スペーサヨウオリイタ	FEED PLATE	
3	S42902001	1	ゲージクミ438E	GAUGE ASSY, 438E	
3-1	S42903001	1	ゲージ標準位置板	H-POSITION STANDARD PLATE	
3-2	S10352101	2	オリイタネジ	SCREW, ROUND W/SOCKET SM4.37	
4	S41507009	1	モーターカバー	MOTOR COVER	
5	032361602	4	丸木ネジ 3.5X16	WOOD SCREW, ROUND M3.5X16	
8	S42098009	1	シャング装置438Eクミ	SHANK DEVICE SET, 438E	
8-1	142689309	1	シャングボタンクミマシタイ	SHANK BUTTON CLAMP BRAC. ASSY	
8-1-1	154684009	1	シャングボタンクミマシタイ	SHANK BUTTON CLAMP BRACKET	
8-1-2	142677101	1	ボタンクミA	BUTTON CLAMP, A	
8-1-3	142678101	1	ボタンクミB	BUTTON CLAMP, B	
8-1-4	062670812	1	パンネジ 3.57-40X8	SCREW, PAN SM3.57-40X8	
8-1-5	102707003	1	ワッシャー	WASHER	
8-1-6	142681001	1	ボタンクミスタッド	BUTTON CLAMP STUD	
8-1-7	154685001	1	ボタンクミスプリング	SPRING	
8-1-8	142706001	2	ネジリング	SET SCREW COLLAR	
8-1-9	062670712	2	パンネジ 3.57-40X7	SCREW, PAN SM3.57-40X7	
8-1-10	154686001	1	ボタンクミアーム	BUTTON CLAMP ARM	
8-1-11	013719412	1	タムネジ 4.76ソケット	SET SCREW, (CP) SM4.76	
8-1-12	142680001	1	ボタンクミ	BUTTON CLAMP	
8-1-13	120990001	1	アタメネジ 4.37	SET SCREW, (CP) SM4.37-40X8	
8-2	154695001	1	ボタンクミヒラキ	CLAMP OPENER	
8-3	154696001	1	ボタンクミヒラキスタッド	STUD	
8-4	014680422	1	アタメネジ 4.37ソケット	SET SCREW, SOCKET (CP) SM4.37	
8-5	154697001	1	オリイタベース	FEED PLATE BASE	
8-6	156336101	1	シャングボタンオリイタ	SHANK BUTTON FEED PLATE	
8-7	154713001	2	タムネジ 4.76	SCREW, SM4.76	
8-8	021710212	2	ナット 2シユ4.76	NUT, 2 SM4.76	
8-9	025710232	2	ワッシャー 4.76	WASHER, PLAIN M 4.76	
8-10	142686101	1	生地受け	CLOTH RECEIVER, S	
8-11	060670512	1	バンドネジ 357-40X5	SCREW, BIND SM3.57-40X5	
8-12	S41508001	1	移動ナイフ	MOVABLE KNIFE ASSY, LL	
8-13	115040116	1	ミシンハリTQX7#16クミ	NEEDLE ASSY, TQX7 (#16)	
8-14	S41510001	1	スレースレッドガイド 60	S-RACE THREAD GUIDE, 60	
8-15	S10212101	1	針穴板 E	NEEDLE HOLE PLATE, E	
8-16	S41222101	1	針棒スレースレッドガイド B	NEEDLE BAR THREAD GUIDE, B	
10	142687101	1	生地受け M	CLOTH RECEIVER, M	



Z. 付属品関係 / Accessories

REF.NO	CODE	QTY	ヒンメイ	NAME OF PARTS	RM
4	S38039209	1	オイルパンクミ	OIL PAN ASSY	
4-1	S38040209	1	オイルパン	OIL PAN	
4-2	154467001	1	ハイユキヤツフ	DUST OILER	
4-3	037301215	2	Vナハ [°] ツツヒ [°] ン3X12	TAPPING SCREW, PAN V M3X12	
4-4	S18093100	1	クミヒモ4X4	WICK, 4X4 L=1100	
5	109714000	5	クキ	NAIL	
6	114486002	1	ホ [°] リオイラータイ	OILER	
9	143882001	2	トウフ [°] ヒンシ [°]	HEAD HINGE	
10	014760622	2	アトメネジ [°] 5.95	SET SCREW, SOCKET SM5.95	
11	S49603000	2	トウフ [°] ヒンシ [°] ウケゴ [°] ム	RUBBER CUSHION	
12	109714000	4	クキ	NAIL	
14	122991001	1	アゾ [°] クヒンホ [°] リフ知	ACCESSORY BAG	
15	S06706001	1	” オプション部品” シリコンオイル	”Option parts” SILICONE OIL	
16	159613051	3	ホ [°] ヒ [°] ン	BOBBIN	
17	SA1643012	1	115053 [°] 4 [°] 4 [°] コイリクミ (TOX1#12)	NEEDLE 4PIECE ASSY, 115053 (TOX1#12)	
18-1	S10208001	1	<t=0.4 mm> ト [°] ウハカンサ [°]	<t=0.4 mm> SPACER, MOVABLE KNIFE T=0.4	
18-2	S10208002	1	<t=0.5 mm> ト [°] ウハカンサ [°]	<t=0.5 mm> SPACER, MOVABLE KNIFE T=0.5	
18-3	S10208003	1	<t=0.6 mm> ト [°] ウハカンサ [°]	<t=0.6 mm> SPACER, MOVABLE KNIFE T=0.6	
19	S38045109	1	マクテクミ	HEAD REST ASSY	
20	S49604000	2	トウフ [°] ウケゴ [°] ム	RUBBER CUSHION	
21	109714000	2	クキ	NAIL	
22	114483002	1	ホ [°] リオイラークミ	OILER ASSY	
23	S55663001	1	オイルタンククミ	OIL TANK ASSY	
26	142443001	1	ネジ [°] マワシ1.9X52	SCREW-DRIVER, 1.9X52	
27	118837001	1	ネジ [°] マワシ3.4X70	SCREW-DRIVER, 3.4X70	
28	101572101	1	ネジ [°] マワシ5.5X190	SCREW-DRIVER, 5.5X190	
29	107779001	1	スパ [°] ナ6X7	WRENCH, 6X7	
30	100887001	1	スパ [°] ナ8X9	WRENCH, 8X9	
31	107780001	1	スパ [°] ナ10X12	WRENCH, 10X12	
33	142721001	1	6カクホ [°] ウスパ [°] ナ3	HEXAGONAL WRENCH, 3	
34	118064001	1	6カクホ [°] ウスパ [°] ナ4	HEXAGONAL WRENCH, 4	
35	S02763402	1	ト [°] タテゴ [°] ムイ [°] クミ2DR	COTTON STAND ASSY, 2DR	
35-1	S51283001	2	ウケサ [°] ラ	SPOOL STAND BASE	
35-2	150182000	2	スパ [°] ールマット	SPOOL MAT	
35-3	S51282001	2	スパ [°] ールクッション	SPOOL CUSHION	
35-4	S02777001	1	パイプ [°] Dネジ [°] セットB	PIPE (D) & SCREW SET, B	
35-4-1	150206002	1	ヒラサ [°] カ [°] ネ16	WASHER, PLAIN 16	
35-4-2	S38648001	1	6カクナツトU5/8	NUT, U5/8-28	
35-4-3	150174000	1	コラムキャップ	COLUMN CAP	
35-4-4	S01005000	2	ト [°] タテゴ [°] ム	RUBBER WASHER	
35-4-5	S02747101	1	ト [°] カケハ [°] ネ	SPRING	
35-5	S40640001	1	コラムパイプ [°] キャップ [°] ツキ	COLUMN PIPE W/CAP	
35-5-1	150174000	1	コラムキャップ	COLUMN CAP	
35-6	156112003	1	コラムパイプ [°] D	COLUMN PIPE, D	
35-7	150173003	1	コラムジョイント	COLUMN JOINT	

118-V38-910

付属品の明細は変更することがあります。

The details of included accessories are subject to change.

付属品関係 / Accessories

REF.NO	CODE	QTY	ヒンメイ	NAME OF PARTS	RM
5-8	S21798001	2	ｽﾌﾟｰﾙｽﾞｼﾞｪｯﾄ	SPOOL & SCREW SET	
5-8-1	150179002	2	ｽﾌﾟｰﾙｼﾞｪｯﾄB	SPOOL SHAFT, B	
5-8-2	028050246	2	ﾊﾞｽﾞｶﾞﾈ2-5	WASHER, SPRING 2-5	
5-8-3	021500106	2	ｼﾞｬｯﾄ5	NUT, 1 M5	
5-9	S02778002	1	ｽﾌﾟｰﾙﾎﾙﾀﾞｰ2	SPOOL HOLDER, 2	
5-10	S02786002	1	ｽﾙｯﾄﾞﾊﾝｶﾞｰｸﾐ2	THREAD HANGER ASSY, 2	
5-10-1	S02787002	1	ｽﾙｯﾄﾞﾊﾝｶﾞｰ2	THREAD HANGER, 2	
5-10-2	150183000	2	ﾄﾞﾗｯｸﾞﾊﾝｶﾞｰﾀﾞｲ	THREAD HANGER BASE	
5-10-3	142990001	2	ｽﾙｯﾄﾞﾌﾞｯｼﾞ	THREAD BUSH	
5-11	S40641001	1	ｽﾌﾟｰﾙｼﾞｪｯﾄｽﾞｼﾞｪｯﾄA	SPOOL SHAFT & SCREW SET, A	
5-11-1	021500106	4	ｼﾞｬｯﾄ5	NUT, 1 M5	
5-11-2	062501406	1	ﾈｯﾄ5X14	SCREW, PAN M5X14	
5-11-3	S59931001	1	ﾈｯﾄ5X32	SCREW, PAN M5X32	
5-11-4	062501406	2	ﾈｯﾄ5X14	SCREW, PAN M5X14	
5-11-5	026050136	2	ﾋﾗﾞﾞｶﾞﾈﾌﾗｲ	WASHER, PLAIN S 5	
2	200190001	5	ｽﾃｯﾌﾟﾙ	STAPLE	
1	144226001	1	ﾄﾞﾗｯｸﾞｶﾊﾞｰ	HEAD COVER	
2	S33006001	4	ﾓｰﾀﾞｽﾊﾟｰ	MOTOR SPACER	
5	133740006	4	ｶﾞﾈﾌﾗｲ6X70	BOLT, SQUARE M6X70	
3	021060106	8	ｼﾞｬｯﾄ6	NUT, 1 M6	
7	025060336	4	ﾋﾗﾞﾞｶﾞﾈﾌﾗｲ6	WASHER, PLAIN L 6	
3	032461606	2	ﾎﾙﾄﾞｽｸﾚｯﾄﾞ4.5X16	WOOD SCREW, ROUND M4.5X16	
3	S38044001	1	ﾋﾝｼﾞｯﾀﾞ	HINGE PRESSER	
1	031412506	4	ﾎﾙﾄﾞｽｸﾚｯﾄﾞ4.1X25	WOOD SCREW, ROUND M4.1X25	
2	200190001	3	ｽﾃｯﾌﾟﾙ	STAPLE	
7	S49602201	1	ｱｲｶﾞｰﾄﾞｽﾞｼﾞｪｯﾄC	EYE GUARD SET, C	
7-1	S44493101	1	ｱｲｶﾞｰﾄﾞｸﾐ	EYE GUARD ASSY	
7-1-1	S44483001	1	ﾁｮｯﾊﾟﾝｸﾐ	HINGE ASSY	
7-1-2	S44485001	1	ｱｲｶﾞｰﾄﾞ	EYE GUARD	
7-1-3	061660806	2	ﾌﾗｯﾄ3.18-40X8	SCREW, FLAT SM3.18-40X8	
7-1-4	021660102	2	ｼﾞｬｯﾄ1.5X3.18	NUT, 1 SM3.18	
7-1-5	026030232	2	ﾋﾗﾞﾞｶﾞﾈﾌﾗｲ3	WASHER, PLAIN M 3	
7-1-6	S44486101	1	ｱｲｶﾞｰﾄﾞﾎﾙﾀﾞｰA	EYE GUARD HOLDER, A	
7-1-7	062670512	2	ﾈｯﾄ3.57-40X5	SCREW, PAN SM3.57-40X5	
7-2	062671016	2	ﾈｯﾄ3.57-40X10	SCREW, PAN SM3.57-40X10	
3	S55633001	1	ｽｲｯﾁﾌﾟﾚｰﾄ	SWITCHING PLATE	
1	032422003	2	ﾎﾙﾄﾞｽｸﾚｯﾄﾞ4.1X20	WOOD SCREW, ROUND M4.1X20	
			<国内用>	<For Japan only>	
5-1	S55311001	1	ﾊﾞﾙﾄｶﾊﾞｰIMｸﾐ	BELT COVER ASSY, IM	
5-1-1	S51097000	1	ﾊﾞﾙﾄｶﾊﾞｰIM	BELT COVER, IM	
5-1-2	S38350001	1	ﾗｲﾌﾞﾗﾘｰﾗｲﾌﾞﾙ, ﾞ	LABEL, OPERATION JPN.	
			<輸出用>	<For Export>>	
5-2	S55311002	1	ﾊﾞﾙﾄｶﾊﾞｰIMｸﾐ	BELT COVER ASSY, IM	
5-2-1	S51097000	1	ﾊﾞﾙﾄｶﾊﾞｰIM	BELT COVER, IM	
5-2-2	S38349001	1	ﾗｲﾌﾞﾗﾘｰﾗｲﾌﾞﾙ, ﾞ	LABEL, OPERATION ENG.	
3	062401006	2	ﾈｯﾄ4X10	SCREW, PAN M4X10	
31	S08030000	1	ﾌﾞﾙｰｽﾞ5AFB	FUSE, 5A :FB	
32	153242000	1	ﾌﾞﾙｰｽﾞ6A	FUSE, 6A	
33	S48580000	1	ﾌﾞﾙｰｽﾞ7AFB	FUSE, 7A :FB	
31	S18641009	1	ﾌﾞﾀﾝﾄﾗｲﾞ	BUTTON TRAY WITH BAG	
32	153843009	1	ﾌﾞﾀﾝﾄﾗｲﾞ	BUTTON TRAY HOLDER	
33	014760622	1	ｽｸﾚｯﾄﾞ5.95	SET SCREW, SOCKET SM5.95	
34	0B1351606	2	ﾌﾗｯﾄ3.5X16	WOOD SCREW, FLAT M3.5X16	

118-V38-910

付属品の明細は変更することがあります。
The details of included accessories are subject to change.

Z. 付属品関係 / Accessories

REF.NO	CODE	Q'TY	ヒンメイ	NAME OF PARTS	RM
805	105343001	1	カネレンチ8X9	DOUBLE WRENCH, 8X9	
806	154179001	1	6カホウスナ4	HEXAGONAL WRENCH, 4	
807	159939001	1	ホタンカシハネA	SPRING, A	
808	110215002	1	シメネジ 3.57	SCREW SM3.57	
809	025660132	1	ヒサガネシヨウ3.18	WASHER, PLAIN S 3.18	
811	159938001	1	ホタンカシハネサエ	SPRING SUPPORT	
812	146360002	1	ボルト4.76X7	BOLT, SM4.76X7	
			" オプション部品 "	"Option parts"	
813	S50105001	1	トウカSPカミ	MOVABLE KNIFE ASSY, SP	
814	S49462001	1	タイトサエハネ	PLATE SPRING	
			< 補給用部品 >	<For supply parts>	
901	UA4817000	1	MOSLS127C2001	EPROM:27C2001	
902	S60400000	2	トウケンハツト30X50	CONDUCTIVE PAD, 30X50	
903	S60711001	1	PROM 11バコ	PROM CARTON BOX	
920	018405032	2	ソケット4X50	BOLT, SOCKET M4X50	
921	021400102	2	ナット1シユ4	NUT, 1 M4	

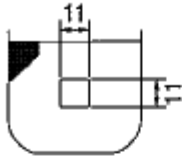
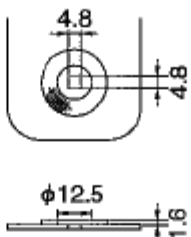
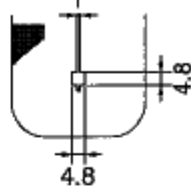
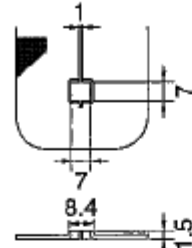
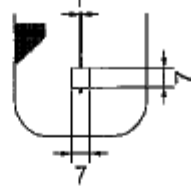
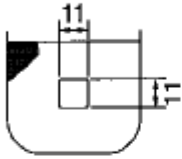
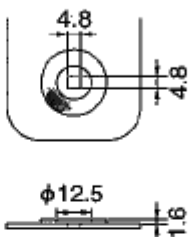
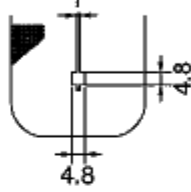
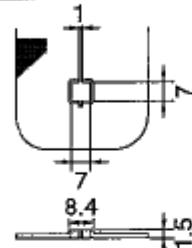
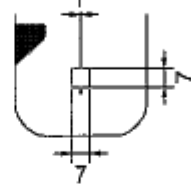

118-V38-910

付属品の明細は変更することがあります。





The details of included accessories are subject to change.

Ga1 . ゲージ部品一覧表 / Gauge parts List

送り板 / Feed plate

159971-001(Standard)	154665-101	154166-101	153833-101	153870-101
				
S49950-001	S49951-001	S49952-001	S49953-001	S49954-001
				
S49955-001 (1)				
				

ボタンつかみスペーサ / Spacer, ;Button clamp







AL	S52071-001	BL	S52072-001	CL	S52073-001	DL	S52074-001
AR	S52075-001	BR	S52076-001	CR	S52077-001	DR	S52078-001
							

Ga2 . ゲージ部品一覧表 / Gauge parts List

針穴板 / Needle hole plate

HS	S40917-001	HT	S40925-001	HU	S52079-001	HV	S52080-001
HW	S52081-001	HX	S52082-001				

Wa. 警告ラベル / Warning labels

警告ラベル / Warning labels	品名 / Name of parts	Size(mm)	Code
	電撃ラベル・和	40×64	S38353-101
	Label, elec. shock 4 lang.	45×118	S38352-101
	操作注意ラベル・和	40×64	S38350-001
	Label, operation Eng.	40×64	S38349-001
	PE マーク Label, PE	7.5×12.5	S37059-001
	アースマーク Label, grounding	φ 12	S37060-001

118-V38-050

索引 / INDEX

CODE	page	REF.NO	CODE	page	REF.NO	CODE	page	REF.NO	CODE	page	REF.NO
004400603	46	1-1-1-5	021300206	50	2-1-10	037301215	56	4-3	062670512	42	13
	48	1-2-1-3	021400102	58	921	047250642	14	100-5		57	67-1-7
008400604	34	1-22	021400106	40	52	047401442	28	M6	062670612	20	4
	52	20-5-10		42	40-10	048030342	28	L12		20	24
	52	20-5-12	021400206	34	1-6	048040342	28	L4		28	M21
011679312	14	13	021500106	57	35-8-3		28	M19		42	24
013719412	54	8-1-11		57	35-11-1		30	15	062670712	54	8-1-9
014680422	54	1-8	021660102	57	67-1-4	048050342	22	1-10	062670812	54	8-1-4
	54	8-4	021670102	28	M10	048050346	46	1-1-1-13	062671012	28	M14
014680622	14	3	021670202	52	20-4		48	1-2-1-12	062671016	57	67-2
	16	3	021680202	22	1-24	048060342	8	15	062680512	14	100-8
	22	1-9	021710212	54	8-8		8	23		22	1-18
	24	8-2	025030236	50	2-1-9		24	32	062680612	8	36
014710522	28	L14	025040236	40	51		28	L9		12	16
014760622	8	1-8		46	1-1-1-15	048070342	16	18		18	7
	8	4-4		46	1-1-12		24	19		18	31
	8	6		48	1-2-1-14	048100142	22	1-4		22	3
	8	10		48	1-2-12	048150142	4	9	062680812	4	16-8
	8	13	025050236	46	1-1-9		12	28		14	100-12
	8	21		48	1-2-9	048180142	8	8		30	9
	8	30	025060232	8	41	052400606	46	1-1-1-14		52	20-12
	12	13		12	35		48	1-2-1-13	062681012	2	26
	12	38	025060236	40	5	052400806	50	2-1-11		8	18
	14	5	025060336	57	57	060300512	8	34		8	26
	16	7	025080132	2	35	060400616	42	37	062681212	22	2
	16	10	025080232	6	39	060501016	12	22	062681412	32	P6
	16	15	025080236	46	1-1-6		42	15	062710812	28	M2
	24	33		48	1-2-6	060670512	18	16		42	31
	28	L5		50	2-1-4		54	8-11	062711012	2	42
	56	10		50	2-4-8	060670612	20	2	070688850	8	16
	57	803	025350132	10	114		20	6		8	24
014760632	20	28		28	L17		42	20	071047650	8	40
014770622	16	13-1	025350332	28	M16		42	33	072630260	4	7
	24	2	025660132	58	809		42	35	081003670	16	12
	24	23	025680132	32	P7		42	36		16	17
014770632	4	12-2	025680232	18	8		52	20-15	087310815	44	T1-1-5
014780622	4	5		22	1-27	060671212	2	18	087311015	44	T1-1-9
	4	17		22	4	060680512	8	53	091170009	32	Q1-5
017082206	50	2-4-5	025710232	54	8-9	060680712	12	24	093650008	32	Q1-3
017680512	2	15	025770232	16	32	060681212	12	20	093650032	32	Q1-4
	6	49		28	L3		24	5	0A4301005	32	Q1-13
017711412	14	7	026030232	57	67-1-5	061350616	52	20-11		34	1-26-18
017761212	8	42	026040236	42	40-8	061660806	57	67-1-3	0A4400605	40	42
018061022	6	41	026050136	57	35-11-5	062020806	42	40-4	0A4400805	44	T1-1-6
018061436	40	4	028040246	6	30-5	062300612	52	20-5-2	0A5400806	34	1-9
018061622	12	34		46	1-1-11	062300806	42	8		42	17
018062522	6	42		48	1-2-11		42	9	0A5401006	42	5
018082536	46	1-1-4	028050246	46	1-1-8		44	T1-2		42	11
	48	1-2-4		48	1-2-8	062301205	48	1-2-1-6		42	41
018083022	6	37		57	35-8-2	062302506	46	1-1-1-8		42	43
018400632	52	20-8	028060246	40	7	062400616	42	40-6	0A5401206	34	1-5
018401222	42	3	028080240	50	2-4-7	062400806	32	P2		34	1-10
018401236	6	30-4	028080242	6	38	062401006	57	76	0A5401606	40	50
	46	1-1-10	028080246	46	1-1-5	062401216	42	40-7	0A5403006	34	1-8
	48	1-2-10		48	1-2-5	062501406	57	35-11-2	0B1351606	57	804
018405032	58	920	028350242	28	M15		57	35-11-4	100022004	22	1-26
018501036	46	1-1-7		30	5-6	062660412	16	14-3	100022005	24	25
	48	1-2-7	028680242	18	9	062660712	16	14-7		24	26-3
018501232	16	20	028680242	24	22-6	062670412	20	31		30	1-3
018501422	12	26	031412506	57	61	062670512	18	28		30	4
021060102	6	43	032361602	54	5		18	39	100032004	26	51
021060106	40	6	032422003	57	71		18	52		16	2
	57	56	032461606	57	58		28	L16	100136001	20	20

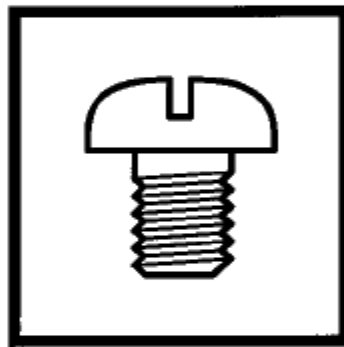
CODE	page	REF.NO	CODE	page	REF.NO	CODE	page	REF.NO	CODE	page	REF.NO
100136001	22	1-20	115166001	54	2-1-7	145992001	28	L8	153830000	14	1
100242003	4	20	115186001	20	19	146354001	14	8	153833101	10	100-4
100250001	4	13	115188001	20	21	146360002	58	812		59	100-4
100281001	12	8	116629001	28	L10	146994001	14	9	153834101	14	6
100360003	26	54	116662004	54	1-5	147777000	4	16-9	153837001	10	110
100402004	20	17	116694001	50	2-4-6	148738000	18	4	153838001	12	37
	22	1-7	116920001	4	8		18	40	153839001	10	111
100645003	2	34	116922001	20	12		18	41	153843009	57	802
	52	20-9	117150001	42	23	148847001	24	13	153870101	10	100-5
100666002	50	2-2	117934001	2	6	148904001	50	2-1-3		59	100-5
100887001	56	30		2	17-3	149287000	42	32	153871001	10	112
101268002	50	2-1-5	117936001	46	1-1-1-16		52	20-16	153924001	8	1-4
101572101	56	28		48	1-2-1-15	149809000	40	45		18	45
101706001	8	3-2	118064001	56	34		40	48	154166101	10	100-3
	16	6-1	118837001	56	27	150173003	56	35-7		59	100-3
102630001	4	18	119707003	50	2-4-3	150174000	56	35-4-3	154179001	58	806
102707003	54	8-1-5	119708001	50	2-4-4		56	35-5-1	154340101	16	24-1
103810002	16	31	120448001	12	25	150179002	57	35-8-1	154341001	16	24-2
104449001	2	11		22	1-13	150182000	56	35-2	154342001	16	24-3
	52	20-17	120990001	22	1-14	150183000	57	35-10-2	154467001	56	4-2
104450101	2	4		54	8-1-13	150206002	12	27	154514001	42	40-9
104450101	2	10	121007001	24	42		56	35-4-1	154528001	22	1-12
104567101	18	22	122257001	54	1-2	150592001	2	29	154596000	24	21
104821001	2	30	122991001	56	14	151602002	8	1-3	154599000	24	6
105234003	12	32	123882001	16	30	151968001	14	4	154624101	4	16-4
	14	4-4	129984003	54	1-4	151969001	14	4-1	154626001	20	26
105343001	58	805	133188001	50	2-4-2	152242001	4	24	154627001	4	25
105812003	24	15	133740006	57	55	152245101	16	4	154665101	10	100-2
106129002	30	5-5	140392009	2	5	152678201	16	11		59	100-2
106629002	2	14		2	7		16	16	154684009	54	8-1-1
107149001	18	5	140647101	42	40-5	152682101	16	21	154685001	54	8-1-7
	18	13	140726000	4	6	152683101	16	14-4	154686001	54	8-1-10
107321003	28	M4	141492001	24	26-2	152684101	16	14-5	154695001	54	8-2
107606001	20	14		30	1-2	152690401	16	24	154696001	54	8-3
107744001	12	30	141590001	22	1-25	152756001	8	9	154697001	54	8-5
	14	4-2	141786001	16	1	152760051	8	7	154701101	4	22
107779001	56	29	142443001	56	26	152771000	8	38-1	154713001	54	8-7
107780001	56	31	142656001	50	2-5	152822101	28	L2	154835001	54	1-6
108802001	8	1-5	142677101	54	8-1-2	152823001	28	L11	155559001	28	M18
109239002	2	24	142678101	54	8-1-3	152827001	28	L13	155578000	4	21
109714000	56	5	142680001	54	8-1-12	152842059	2	22-1	156112003	56	35-6
	56	12	142681001	54	8-1-6	152869001	20	1	156206001	28	L15
	56	21	142686101	54	8-10	152870001	20	3		52	20-13
110161004	24	37	142687101	54	10	152872001	20	8	156336101	54	8-6
110215002	58	808	142689309	54	8-1	152881001	20	27	156342001	54	1-7
110233001	24	36	142706001	54	8-1-8	152883000	20	29	156440001	54	1
110251001	28	M9	142721001	56	33	152884001	20	30	156441001	54	1-1
110367001	24	31	142990001	57	35-10-3	152889001	20	23	156443001	54	1-3
111140002	26	50	143882001	56	9	152948001	18	33	157968001	22	1-17
113316001	20	5	144075001	10	113	152956001	18	42	159565000	18	23
114294001	20	9	144105000	22	1-23	152969001	18	38	159574101	22	1-19
114483002	56	22	144110001	22	1-21		42	12	159613051	16	25
114486002	56	6	144226001	57	51	153035000	8	45		56	16
115007001	52	20-5-13	144458001	4	23	153057101	8	44	159805001	20	15
115040116	54	8-13	144588001	20	10	153112001	52	20-3	159905001	24	14
115053012	4	26	144712001	4	2-1	153242000	34	1-26-15	159938001	58	811
115147001	14	11	145318001	8	32		57	102	159939001	58	807
115148101	14	10	145446001	20	16	153484001	12	31	159971001	8	100
115156001	14	100-4		20	22		14	4-3		59	100
115158001	14	100-9		22	1-22	153596001	24	20	181995001	16	6
115164101	14	100-16	145465001	4	16-5	153597001	30	5-2	183493001	8	3
115165001	14	100-17	145478101	30	2	153827001	14	2	200190001	50	2-3
115166001	14	100-18	145547001	18	27	153828001	12	29		57	42

CODE	page	REF.NO	CODE	page	REF.NO	CODE	page	REF.NO	CODE	page	REF.NO
200190001	57	62	S09212001	8	3-1	S36682000	46	1-1-1-18	S38093000	34	1-4
218859001	38	2-1-5	S09658001	54	2-1-2	S37057001	42	30-1	S38107100	34	1-12
	38	2-2-5	S09659001	54	2-1-5		52	20-5-8	S38108000	34	1-13
	38	2-3-5	S09660001	54	2-1-6	S37059001	34	1-24	S38109100	34	1-14
	38	2-4-5	S09662101	54	2-1		61	Wa	S38110000	34	1-15
	38	2-7-5	S09663101	54	2-1-1	S37060001	34	1-25	S38112001	38	2-1
	42	25	S09686001	54	2-1-3		61	Wa	S38113000	38	2-1-1
224514001	38	2-1-4	S10105001	12	14	S37806109	52	20-5-11		38	2-4-1
	38	2-2-4	S10162201	18	15	S37915009	2	12	S38114000	38	2-2
	38	2-3-4	S10174000	22	1-15	S37926101	4	16-7	S38115000	38	2-2-1
	38	2-4-4	S10195001	24	30	S37930201	8	1		38	2-3-1
	38	2-7-4	S10202201	24	41	S37931101	8	1-1		38	2-7-1
228475000	18	44	S10208001	26	46-1	S37932101	8	1-6	S38116000	34	1-23
	26	55		56	18-1		8	4-2	S38117000	38	2-3
	34	12	S10208002	26	46-2	S37933001	8	1-7	S38118000	38	2-2-2
	42	22		56	18-2		8	4-3	S38120000	38	2-5
	48	1-2-1-7	S10208003	26	46-3	S37934001	8	2	S38123000	38	3-1
231071001	24	17		56	18-3	S37937001	8	11	S38126000	38	3-2-2
232384001	34	1-26-7	S10209101	8	51		8	19		40	3-3-2
402887001	16	14-6		26	48	S37938001	8	12	S38133000	38	2-1-2
552907000	42	4	S10210201	26	49	S37939001	8	14		38	2-3-2
	42	10	S10212101	54	8-15		8	22	S38134100	42	1
552907000	42	42	S10239001	30	22	S37940001	8	17	S38136100	42	2
J02657001	38	2-1-3	S10352101	54	3-2		8	25	S38143000	34	11-1
	38	2-2-3	S10469001	20	18	S37941001	8	20	S38144100	42	14-2
	38	2-3-3	S10478000	18	10	S37942100	8	27	S38146000	42	14-3
	38	2-4-3	S11244001	26	52	S37943100	8	28	S38147000	42	14-4
	38	2-7-3	S11949000	34	1-16	S37944000	8	29	S38148000	42	16
J80868001	44	1	S12441001	20	33	S37968001	12	9	S38155000	32	Q1-9
S00480000	42	19	S12699000	20	11	S37978251	16	5	S38168001	46	1-1-1-3
	42	34	S13183101	54	2	S37983001	18	6	S38169201	46	1-1-1-4
	50	2-1-12	S13184001	54	2-3	S37985000	18	24		48	1-2-1-2
S00554000	34	1-17	S16290001	16	23	S37986000	18	25	S38170001	46	1-1-1-6
S00705001	26	47	S18093100	18	26	S37987001	18	29		48	1-2-1-4
S01005000	56	35-4-4		56	4-4	S37988000	18	30	S38177001	46	1-1-1-12
S01199003	50	2-4-1	S18641009	57	801	S37991109	22	1-1		48	1-2-1-11
S01603009	50	2-4	S19662001	12	10	S37992100	22	1-2	S38178101	46	1-1-2
S01694001	14	100-21	S19748001	28	M5	S37993000	22	1-3		48	1-2-2
S01702001	54	2-2		28	M12	S37994001	22	1-5	S38179101	46	1-1-3
S01998001	28	M8		30	8	S37995101	22	1-6		48	1-2-3
	30	13	S20164001	2	28	S37996001	22	1-8	S38180000	46	1-1-1-17
S02354001	24	24	S21798001	57	35-8	S37997001	22	1-11		48	1-2-1-16
	30	3	S23337001	2	16	S37998001	22	1-16	S38203000	34	1-26-5
				8	49	S38002201	24	3	S38205000	34	1-26-9
S02429101	16	14-2	S23836001	24	8	S38003101	24	9	S38208000	34	1-26-14
S02652001	24	7	S25456001	52	20-5-5	S38004002	24	11-1	S38349001	57	75-2-2
S02654001	24	8-1		52	20-7	S38004003	24	11-2		61	Wa
S02745001	54	2-1-4	S29019000	32	Q1-1	S38004004	24	11-3	S38350001	57	75-1-2
S02747101	56	35-4-5	S30003001	20	25	S38011001	24	34		61	Wa
S02763402	56	35	S30033001	30	5-3	S38012001	24	40	S38352101	34	20
S02777001	56	35-4	S30280000	44	T1-1-7-5	S38015001	24	43-1		61	Wa
S02778002	57	35-9	S31006001	30	18	S38016001	26	44	S38353101	34	21
S02786002	57	35-10	S31032001	20	13	S38024001	28	L6		61	Wa
S02787002	57	35-10-1	S31760000	34	1-18	S38025001	28	L7	S38648001	56	35-4-2
S03468101	14	100-13	S31952001	30	21	S38032001	30	11	S38744101	42	40-2
S03657001	14	100-14	S32235001	24	18	S38033001	30	14	S39051001	30	19
S03659001	14	100-11	S32335000	52	20-5-7-1	S38039209	56	4	S40616001	40	40-1
S06706001	56	15	S32335100	42	30-2-1	S38040209	56	4-1	S40620000	40	41
S07333001	18	2	S33006001	57	52	S38044001	57	59	S40621000	40	43
S07456000	18	3	S34883001	28	M11	S38045109	56	19		40	46
S08030000	34	1-26-16	S34986000	18	11	S38060000	48	1-2-1-17	S40622000	40	44
	57	101	S36260000	46	1-1-1-7-2	S38080001	32	P4		40	47
S09043000	16	14-8		48	1-2-1-5-2	S38082001	32	P5	S40623000	40	49
	18	32									

CODE	page	REF.NO	CODE	page	REF.NO	CODE	page	REF.NO	CODE	page	REF.NO
S40635001	40	40	S47592000	38	2-4	S49631001	12	2	S49957000	18	18
S40640001	56	35-5	S47594000	38	2-7	S49632001	12	3		18	46
S40641001	57	35-11	S47595000	38	2-4-2	S49635001	12	4	S49958000	18	47
S40916001	24	43-2		38	2-7-2	S49636001	12	5	S49959001	18	14
S40917001	26	53-2	S47692000	34	1-7	S49637001	12	6	S49960109	2	17
	60	53-2	S48578000	32	Q1-14	S49638001	12	7	S49961109	2	17-1
S40920009	12	33	S48579000	44	T1-1-7-3	S49639001	12	15	S49962000	2	17-2
S40921001	12	36	S48580000	34	1-26-17	S49640101	12	17	S49964001	4	16
S40922101	12	11		57	103	S49641001	12	19	S49968001	4	12-1
S40925001	26	53-3	S48666001	32	P1	S49642001	12	21	S49979500	42	14-1
	60	53-3	S49071000	34	1-26-8	S49643001	12	23	S49981000	16	14-9
S41204050	52	20-5-1-1	S49443000	50	3	S49644001	24	16	S49982000	18	12
S41205001	52	20-5-3	S49462001	26	900	S49645001	24	10	S49983000	18	20
S41206001	52	20-5-4		58	814	S49646101	24	22	S49984000	18	21
S41207000	52	20-6	S49463100	42	6	S49648001	24	26	S49985000	18	48
S41222101	54	8-16	S49464000	42	18	S49649001	24	26-1	S49986000	18	49
S41507009	54	4	S49465004	42	21	S49650001	24	29	S49987000	18	50
S41508001	54	8-12	S49466000	42	30-2-2	S49651001	24	35	S49988001	26	45-1
S41510001	54	8-14		52	20-5-7-2	S49652101	28	L1	S49992000	18	1
S41656001	52	20-1	S49467001	34	1	S49653001	30	5	S49994001	24	38
S41657001	52	20-10	S49468001	34	1-1	S49654001	30	5-1	S49995001	18	51
S42017109	52	20-5-6	S49469001	34	1-2	S49655001	30	5-4	S49998001	14	12
S42018109	52	20-5-9	S49470001	34	1-3	S49656001	30	6	S50105001	26	45-2
S42098009	54	8	S49471000	32	Q1-8	S49657001	30	7		58	813
S42260000	34	1-11	S49472000	34	1-26-21	S49659001	28	M1	S50645000	32	Q1-10
S42902001	54	3	S49473000	38	3-2	S49660101	28	M3	S51097000	57	75-1-1
S42903001	54	3-1	S49474000	38	3-2-1	S49661001	28	M7		57	75-2-1
S43175000	34	1-26-11	S49475000	40	3-3	S49662001	28	M17	S51098000	2	40
S43176000	34	1-26-12	S49476000	40	3-3-1	S49663001	28	M13	S51282001	56	35-3
S43177000	34	1-26-1	S49477000	34	10	S49664000	28	M20	S51283001	56	35-1
S43178000	32	Q1-2	S49479001	32	Q1	S49665001	30	1	S51451000	46	1-1-1-9
S43181000	34	1-26-13	S49482000	42	30-2	S49666001	30	1-1		48	1-2-1-8
S43184000	34	1-26-2		52	20-5-7	S49667101	46	1-1	S51460009	2	33
S43187000	34	1-26-20	S49484000	32	Q1-6	S49668101	46	1-1-1	S52071001	14	110-1-1
S43188000	38	2-6	S49485000	32	Q1-7	S49669100	46	1-1-1-1		59	110-1-1
S43189000	34	1-26-19	S49486000	32	Q1-11		48	1-2-1-1	S52072001	14	100-19
S43201000	40	3-4	S49495000	44	T1-1-3	S49672001	46	1-1-1-2		14	110-2-1
S43275000	34	1-19	S49496001	44	T1-1-4	S49673000	46	1-1-1-10		59	110-2-1
S43276000	34	1-20	S49497001	44	T1-1-7		48	1-2-1-9	S52073001	14	110-3-1
S43277000	34	1-21	S49510000	44	T1-1-8	S49674001	46	1-1-1-11		59	110-3-1
S44010001	2	31	S49582001	4	3		48	1-2-1-10	S52074001	14	110-4-1
S44483001	57	67-1-1	S49583001	4	4	S49675101	48	1-2		59	110-4-1
S44485001	57	67-1-2	S49586000	34	1-26-3	S49676101	48	1-2-1	S52075001	14	110-1-2
S44486101	57	67-1-6	S49590001	8	33	S49681009	2	22-2		59	110-1-2
S44493101	57	67-1	S49593000	4	19	S49683001	8	35	S52076001	14	100-20
S44600001	52	20-2	S49600001	4	1	S49685000	16	14-11		14	110-2-2
S44629001	2	920	S49602201	57	67	S49689001	4	16-6		59	110-2-2
S45147101	4	2	S49603000	56	11	S49934009	42	30	S52077001	14	110-3-2
S46131001	50	2	S49604000	56	20	S49938000	34	1-26-22		59	110-3-2
S46132001	50	2-1	S49605001	16	8	S49939101	34	1-26	S52078001	14	110-4-2
S46133001	50	2-1-1	S49609001	16	13	S49947000	52	20-14		59	110-4-2
S46134001	50	2-1-2	S49615009	52	20	S49950001	10	190-1	S52079001	26	53-4
S46135001	50	2-1-6	S49616009	52	20-5		59	190-1		60	53-4
S46136000	50	2-1-7	S49618000	18	53	S49951001	10	190-2	S52080001	26	53-5
S46694000	46	1-1-1-19	S49619001	52	20-5-1		59	190-2		60	53-5
	48	1-2-1-18	S49620000	18	17	S49952001	10	190-3	S52081001	26	53-6
S46703000	44	T1-1-7-2	S49622000	18	19		59	190-3		60	53-6
S46734001	30	12	S49623000	18	34	S49953001	10	190-4	S52082001	26	53-1
S47089001	4	16-1	S49624000	18	35		59	190-4		60	53-1
S47090001	4	16-2	S49625000	18	36	S49954001	10	190-5	S52091000	44	T1-1-2
S47091001	4	16-3	S49626000	16	14-10		59	190-5	S52093001	14	100-1
S47270001	6	44	S49629201	24	1	S49955001	10	43	S52834201	6	30
S47335101	22	5	S49630001	12	1		59	43	S52836000	6	47

CODE	page	REF.NO	CODE	page	REF.NO
S52838000	6	35	S59320001	14	100-10
S52839200	6	36	S59321001	14	100-15
S52840001	6	40	S59365001	42	14-1-1-1
S53031001	36	H-1	S59871001	24	22-3
S53032000	34	11	S59872001	24	22-2
S53033001	36	H-2	S59873001	24	22-4
S53034001	36	H-3	S59874001	24	22-1
S53035001	36	H-4	S59893001	24	12
S53036001	36	H-5	S59912001	8	1-2
S53037001	36	H-6	S59913001	8	4
S53038001	36	H-7	S59914001	8	4-1
S53039001	36	H-8	S59915001	8	5
S53040001	36	H-9	S59916001	8	31
S53055100	44	2	S59918001	8	38
S53119001	2	13-1	S59919000	8	50
S53120001	2	13-2	S59920001	2	41
S54644000	46	1-1-1-7-1-1	S59921001	8	39
	48	1-2-1-5-1-1	S59923000	8	52
S54645000	46	1-1-1-7-1-2	S59931001	57	35-11-3
	48	1-2-1-5-1-2	S60400000	58	902
S54646000	46	1-1-1-7-1	S60711001	58	903
S54647000	48	1-2-1-5-1	SA0037000	34	1-26-6
S54648000	46	1-1-1-7	SA0049001	24	22-5
S54649000	48	1-2-1-5	SA0703001	30	17
S55140001	16	29	SA1034000	34	1-26-10
S55157000	12	12	SA1593000	44	T1-1-7-1
S55208000	2	25	SA1639001	42	14-1-1-2
S55213001	16	9	SA1640001	42	14-1-1
S55214000	16	28	SA1643012	56	17
S55215001	16	19	SA1889001	16	22
S55216101	16	14-1	U32744000	32	Q1-12
S55311001	57	75-1	U34870001	44	T1-1-7-4
S55311002	57	75-2	UA4817000	34	10-1
S55473000	34	1-26-4		58	901
S55479001	12	18	UD2390001	50	2-1-8
S55572001	6	31	UL0025000	44	T1-1-7-6
	6	48	XA2220050	44	T1-1-10
S55627001	34	54	Y51030150	32	Q1-15
S55629101	42	40			
S55630001	42	40-1			
S55632001	42	40-3			
S55633001	57	70			
S55658000	16	27			
S55659000	18	54			
S55663001	56	23			
S55877001	4	12-3			
S55889001	44	T1			
S55890001	44	T1-1			
S55891000	44	T1-1-1			
S55927101	16	14			
S56017000	6	30-1			
S56018000	6	30-2			
S56019001	6	30-3			
S56167000	42	6-1			
S56167001	42	6-2			
S56167003	42	6-3			
S57925001	2	23			
S59112001	4	12			
S59315001	14	100			
S59316001	14	100-2			
S59317001	14	100-3			
S59318001	14	100-6			
S59319001	14	100-7			

brother®



パーツブック
PARTS BOOK

ブラザー工業株式会社

〒467-8561 名古屋市瑞穂区苗代町 15 番 1 号 TEL (052) 824-2392

BROTHER INDUSTRIES, LTD

15-1, Naeshiro-cho, Mizuho-ku, Nagoya 467-8561, Japan. Phone : 81-52-824-2177

Printed in Japan

118-V38
S96V38-201
2002.10. H (1)